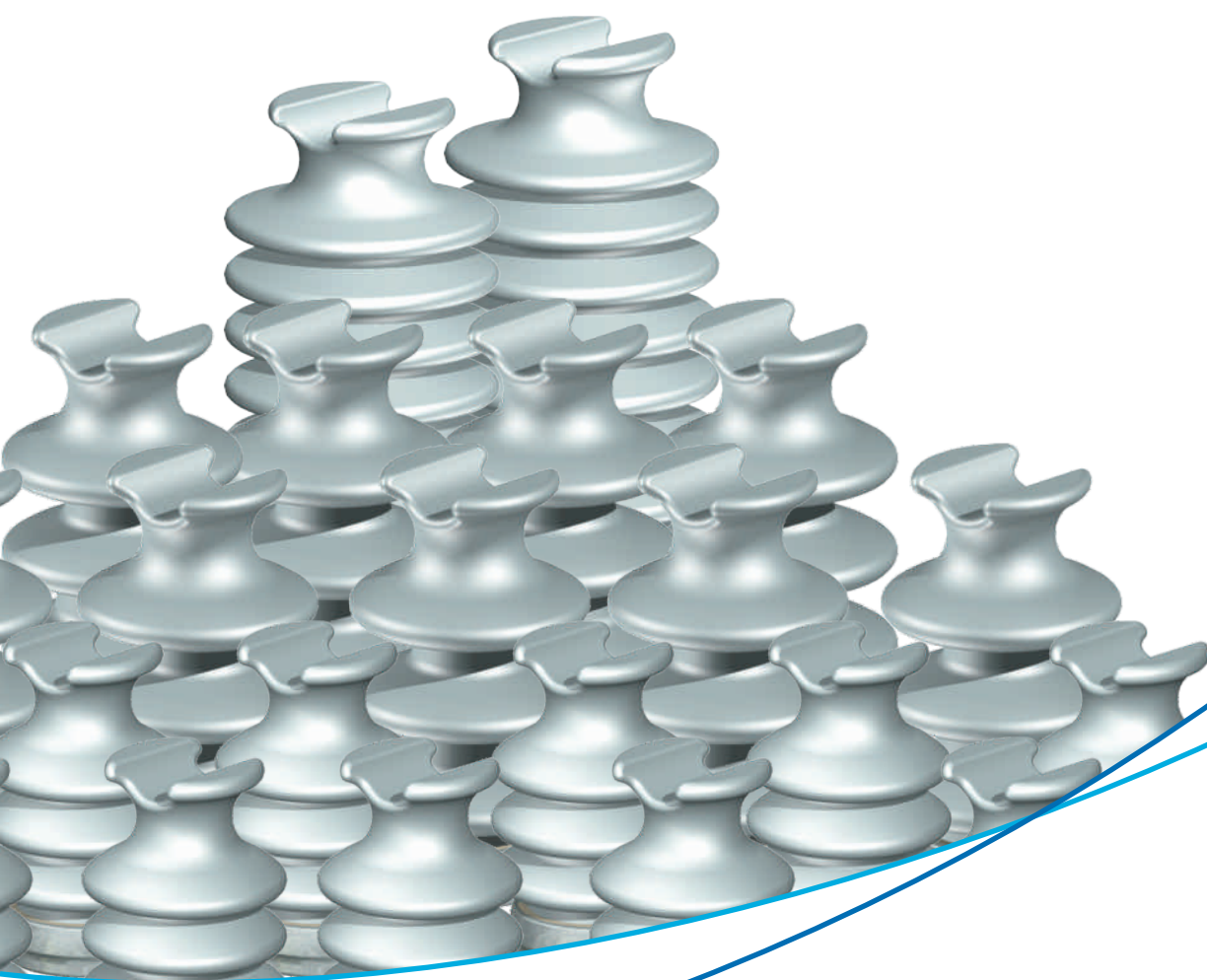


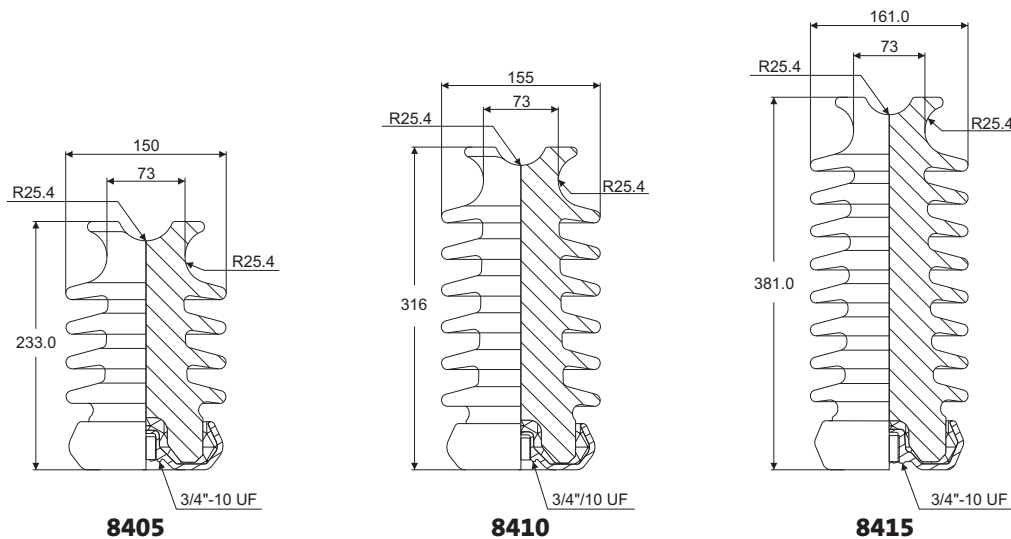
# GAMMA

## Line post



corona

# Aisladores Tipo Line Post



NÚMERO DE CATÁLOGO	8405	8410	8415
CLASE ANSI (C29.7 - 1996)	57-1	57-2	57-3
<b>DISTANCIAS CRÍTICAS, mm</b>			
Distancia de arco	165	241	311
Distancia de fuga	356	570	750
<b>VALORES MECÁNICOS, kN</b>			
Resistencia al cantilever	12.5	12.5	12.5
Prueba de rutina al cantilever	5	5	5
<b>VALORES ELÉCTRICOS, kV</b>			
Voltaje típico de aplicación	25	35	46
Flameo de baja frecuencia en seco	90	115	135
Flameo de baja frecuencia en húmedo	60	70	100
Flameo crítico al impulso positivo	130	179	214
<b>RADIO INFLUENCIA</b>			
Voltaje de prueba RMS a tierra, kV	15	22	30
RIV máximo a 1000 kHz, $\mu$ V	100	100	200

**Nota 1:** Carga máxima de trabajo recomendada 40% de la resistencia al cantilever

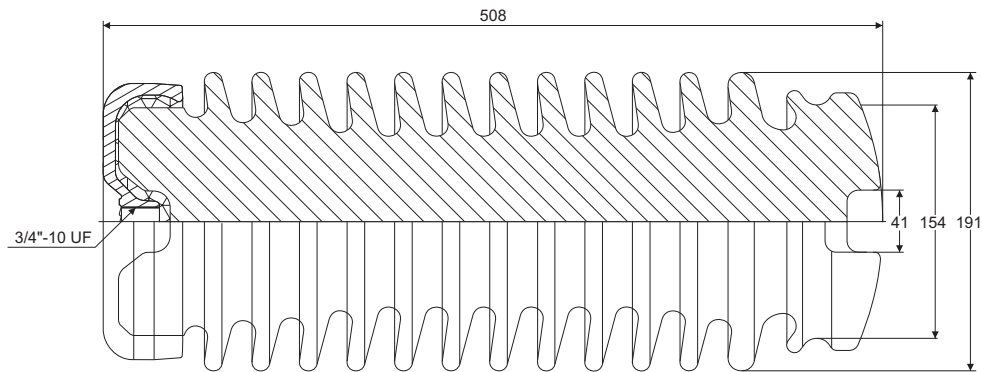
**Nota 2:** Esmalte café o gris ANSI 70

**Nota 3:** Disponibles con perno corto o perno largo para sujeción a cruceta metálica o de madera respectivamente

**Nota 4:** Cuello "F"

**Nota 5:** Los aisladores pueden solicitarse con rosca M20

# Aisladores Tipo Line Post



<b>NÚMERO DE CATÁLOGO</b>	<b>8417</b>
<b>DISTANCIAS CRÍTICAS, mm</b>	
Distancia de arco	438
Distancia de fuga	1143
<b>VALORES MECÁNICOS, kN</b>	
Resistencia al cantilever	12.5
Prueba de rutina al cantilever	5
<b>VALORES ELÉCTRICOS, kV</b>	
Voltaje típico de aplicación	66
Flameo de baja frecuencia en seco	160
Flameo de baja frecuencia en húmedo	130
Flameo crítico al impulso positivo	265
<b>RADIO INFLUENCIA</b>	
Voltaje de prueba RMS a tierra, kV	44
RIV máximo a 1000 kHz, $\mu\text{V}$	200

**Nota 1:** Carga máxima de trabajo recomendada 40% de la resistencia al cantilever

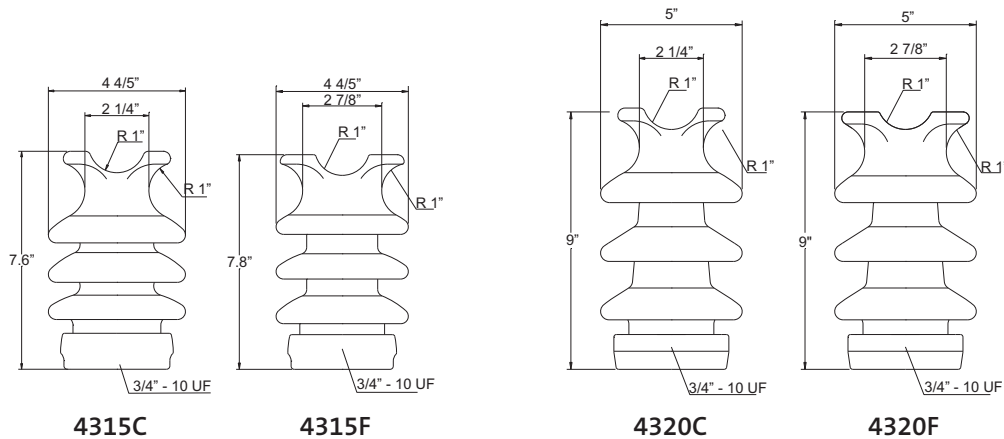
**Nota 2:** Esmalte café o gris ANSI 70

**Nota 3:** Disponibles con perno corto o perno largo para sujeción a cruceta metálica o de madera respectivamente

**Nota 4:** Cuello "N"

**Nota 5:** Los aisladores pueden solicitarse con rosca M20

# Aisladores Tipo Line Post

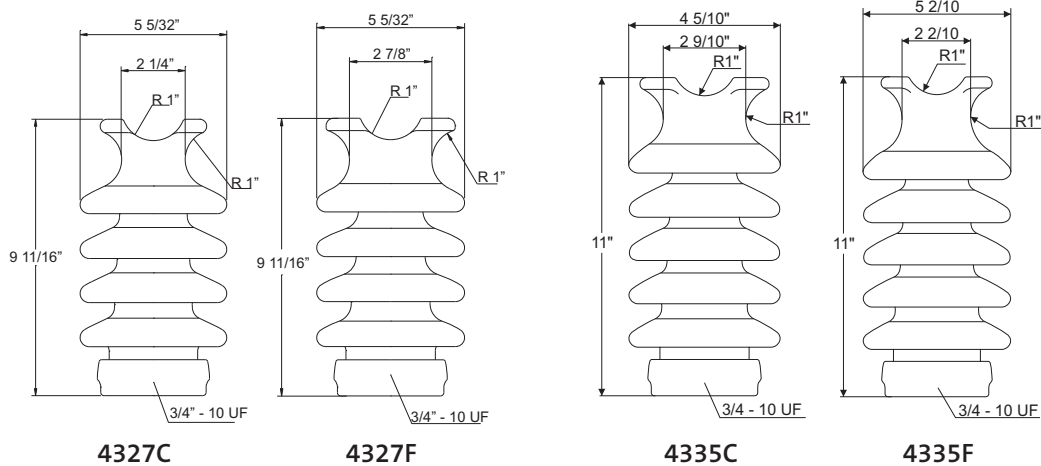


NÚMERO DE CATÁLOGO	4315C - 4315F	4320C - 4320F
<b>DISTANCIAS CRÍTICAS, mm</b>		
Distancia de arco	5	5 3/4
Distancia de fuga	7 1/2	11
<b>VALORES MECÁNICOS, lbf</b>		
Resistencia al cantilever	2000	2000
<b>VALORES ELÉCTRICOS, kV</b>		
Voltaje típico de aplicación	15	20
Flameo de baja frecuencia en seco	65	80
Flameo de baja frecuencia en húmedo	40	55
Flameo crítico al impulso positivo	100	110
<b>RADIO INFLUENCIA</b>		
Voltaje de prueba RMS a tierra, kV	10	15
RIV máximo a 1000 kHz, $\mu\text{V}$	50	50

**Nota 2:** Esmalte café o gris ANSI 70

**Nota 3:** Disponibles con perno corto o perno largo para sujeción a cruceta metálica o de madera respectivamente

# Aisladores Tipo Line Post

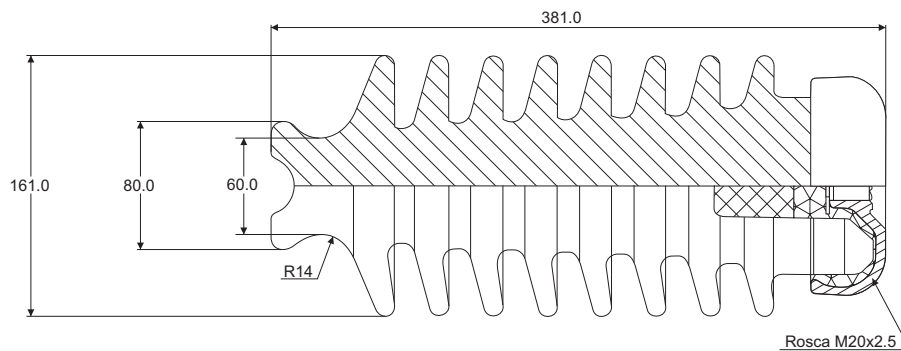


NÚMERO DE CATÁLOGO	4327C - 4327F	4335C - 4335F
<b>DISTANCIAS CRÍTICAS, mm</b>		
Distancia de arco	7 5/8	8.27
Distancia de fuga	15	18.21
<b>VALORES MECÁNICOS, lbf</b>		
Resistencia al cantilever	1500	1000
<b>VALORES ELÉCTRICOS, kV</b>		
Voltaje típico de aplicación	27	35
Flameo de baja frecuencia en seco	95	110
Flameo de baja frecuencia en húmedo	65	80
Flameo crítico al impulso positivo	140	165
<b>RADIO INFLUENCIA</b>		
Voltaje de prueba RMS a tierra, kV	20	22
RIV máximo a 1000 kHz, $\mu$ V	50	100

**Nota 2:** Esmalte café o gris ANSI 70

**Nota 3:** Disponibles con perno corto o perno largo para sujeción a cruceta metálica o de madera respectivamente

# Insulators Tipo Line Post



<b>NÚMERO DE CATÁLOGO</b>	<b>58422</b>
<b>DISTANCIAS CRÍTICAS, mm</b>	
Distancia de arco	311
Distancia de fuga	750
<b>VALORES MECÁNICOS, kN</b>	
Resistencia al cantilever	12.5
Prueba de rutina al cantilever	5
<b>VALORES ELÉCTRICOS, kV</b>	
Voltaje típico de aplicación	46
Flameo de baja frecuencia en seco	135
Flameo de baja frecuencia en húmedo	100
Flameo crítico al impulso positivo	214
<b>RADIO INFLUENCIA</b>	
Voltaje de prueba RMS a tierra, kV	30
RIV máximo a 1000 kHz, $\mu$ V	200

**Nota 1:** Carga máxima de trabajo recomendada 40% de la resistencia al cantilever

**Nota 2:** Esmalte café o gris ANSI 70

**Nota 3:** Disponibles con perno corto o perno largo para sujeción a cruceta metálica o de madera respectivamente

**Nota 4:** Los aisladores pueden solicitarse con rosca M20

# GAMMA

Teléfono: (571) 305-8000

Fax: (571) 372-5686

[www.gamma.com.co](http://www.gamma.com.co)