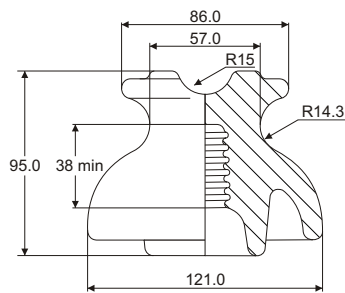
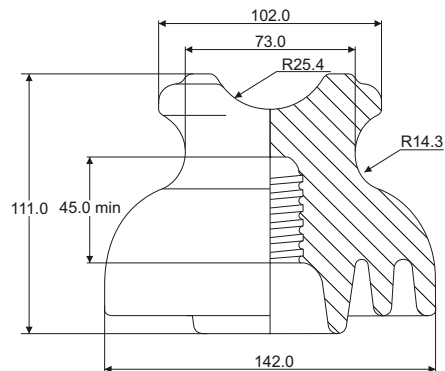


Aisladores Tipo Pin Sencillo



8175 - 8176



8195 - 8196

NÚMERO DE CATÁLOGO	8175	8176	8195	8196
CLASE ANSI (C29.5 - 1984)	55-3	55-3	55-4	55-4
DISTANCIAS CRÍTICAS, mm.				
Distancia de arco.	114	114	127	127
Distancia de fuga.	178	178	229	229
Altura mínima del espigo.	127	127	127	127
VALORES MECÁNICOS				
Resistencia al cantilever, kN.	11.1	11.1	13.4	13.4
VALORES ELÉCTRICOS, kV.				
Voltaje típico de aplicación.	11.5	11.5	13.2	13.2
Flameo de baja frecuencia en seco.	65	55	70	65
Flameo de baja frecuencia en húmedo.	35	30	40	35
Flameo crítico al impulso positivo.	100	90	110	105
Flameo crítico al impulso negativo.	130	110	140	130
Voltaje de perforación a baja frecuencia.	90	90	95	95
RADIO INFLUENCIA				
Esmalte RF.	NO	SI	NO	SI
Voltaje de prueba RMS a tierra, kV.	10	10	10	10
RIV máximo a 1000 kHz, μ V.	5500	50	5500	50

Nota 1: Rosca tipo estándar \varnothing 25.4 mm, según ANSI C29.5 - 1984.

Nota 2: Esmalte blanco, café o gris ANSI 70