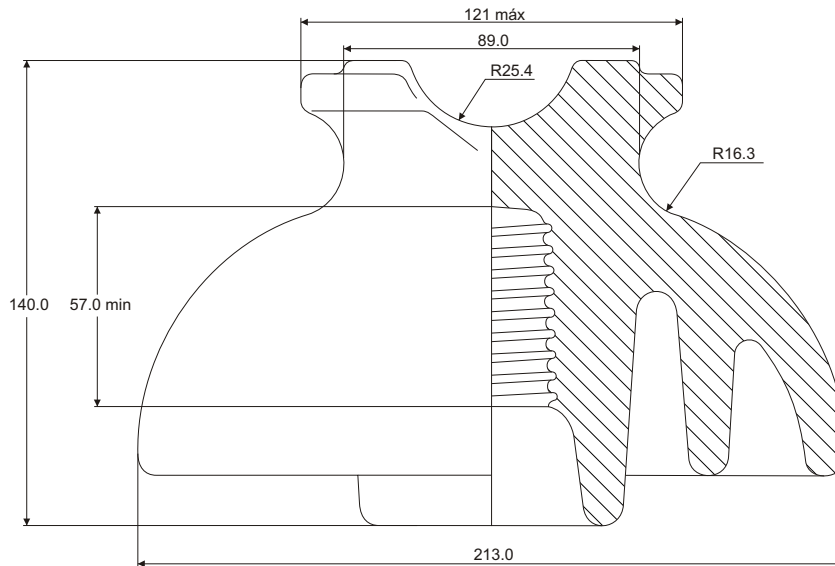


Aisladores Tipo Pin Sencillo



NÚMERO DE CATÁLOGO	8225	8226
CLASE ANSI (C29.5 - 1984)	55-7	55-7
DISTANCIAS CRÍTICAS, mm		
Distancia de arco	203	203
Distancia de fuga	381	381
Altura mínima del espigo	191	191
VALORES MECÁNICOS, kN		
Resistencia al cantilever	13.4	13.4
VALORES ELÉCTRICOS, kV		
Voltaje típico de aplicación	23	23
Flameo de baja frecuencia en seco	100	100
Flameo de baja frecuencia en húmedo	50	50
Flameo crítico al impulso positivo	150	150
Flameo crítico al impulso negativo	170	170
Voltaje de perforación a baja frecuencia	135	135
RADIO INFLUENCIA		
Esmalte RF	NO	SI
Voltaje de prueba RMS a tierra, kV	22	22
RIV máximo a 1000 kHz, μ V	8000	100

Nota 1: Rosca tipo estándar \varnothing 35 mm, según ANSI C29.5 - 1984

Nota 2: Esmalte blanco, café o gris ANSI 70