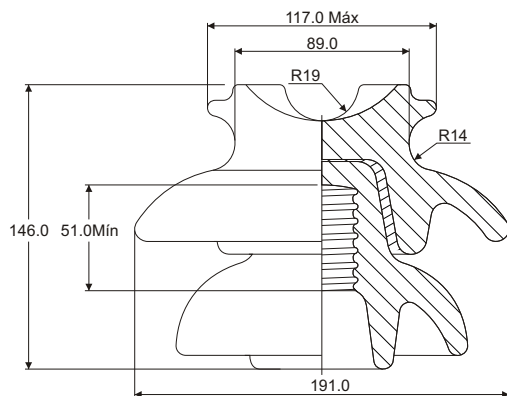
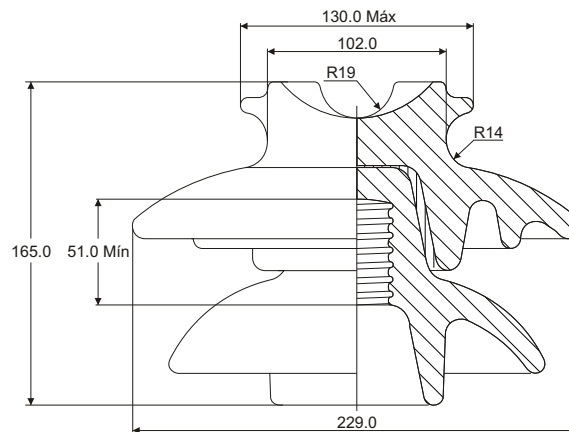


Aisladores Tipo Pin Doble



8345 - 8346



8355-8356

| NÚMERO DE CATÁLOGO | 8345 | 8346 | 8355 | 8356 |
|--|------|------|-------|------|
| CLASE ANSI (C29.6 - 1996) | 56-1 | 56-1 | 56-2 | 56-2 |
| DISTANCIAS CRÍTICAS, mm | | | | |
| Distancia de arco | 178 | 178 | 210 | 210 |
| Distancia de fuga | 330 | 330 | 432 | 432 |
| Altura mínima del espigo | 152 | 152 | 178 | 178 |
| VALORES MECÁNICOS, kN | | | | |
| Resistencia al cantilever | 11.1 | 11.1 | 13.4 | 13.4 |
| VALORES ELÉCTRICOS, kV | | | | |
| Voltaje típico de aplicación | 23 | 23 | 23 | 23 |
| Flameo de baja frecuencia en seco | 95 | 95 | 110 | 110 |
| Flameo de baja frecuencia en húmedo | 60 | 60 | 70 | 70 |
| Flameo crítico al impulso positivo | 150 | 150 | 175 | 175 |
| Flameo crítico al impulso negativo | 190 | 190 | 225 | 225 |
| Voltaje de perforación a baja frecuencia | 130 | 130 | 145 | 145 |
| RADIO INFLUENCIA | | | | |
| Esmalte RF. | NO | SI | NO | SI |
| Voltaje de prueba RMS a tierra, kV | 15 | 15 | 22 | 22 |
| RIV máximo a 1000 kHz, μ V | 8000 | 100 | 12000 | 100 |

Nota 1: Rosca tipo estándar \varnothing 35 mm, según ANSI C29.6 - 1996

Nota 2: Esmalte café o esmalte gris ANSI 70