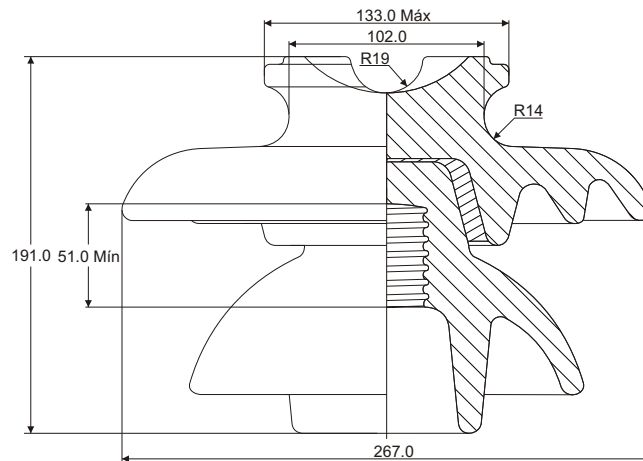


# Aisladores Tipo Pin Doble



<b>NÚMERO DE CATÁLOGO</b>	<b>8365</b>	<b>8366</b>
CLASE ANSI (C29.6 - 1996)	56-3	56-3
<b>DISTANCIAS CRÍTICAS, mm</b>		
Distancia de arco	241	241
Distancia de fuga	533	533
Altura mínima del espigo	203	203
<b>VALORES MECÁNICOS, kN</b>		
Resistencia al cantilever	13.4	13.4
<b>VALORES ELÉCTRICOS, kV</b>		
Voltaje típico de aplicación	34.5	34.5
Flameo de baja frecuencia en seco	125	125
Flameo de baja frecuencia en húmedo	80	80
Flameo crítico al impulso positivo	200	200
Flameo crítico al impulso negativo	265	265
Voltaje de perforación a baja frecuencia	165	165
<b>RADIO INFLUENCIA</b>		
Esmalte RF	NO	SI
Voltaje de prueba RMS a tierra, kV	30	30
RIV máximo a 1000 kHz, $\mu\text{V}$	16000	200

**Nota 1:** Rosca tipo estándar  $\text{Ø}35$  mm, según ANSI C29.6 - 1996

**Nota 2:** Esmalte café o esmalte gris ANSI 70