

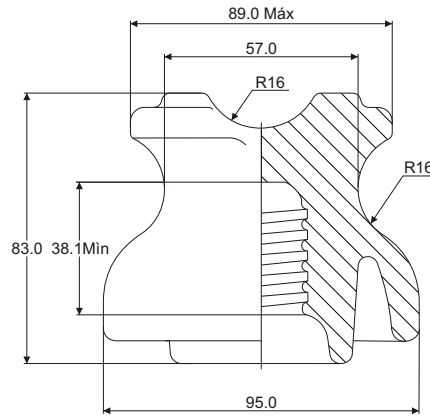
GAMMA

Pines



corona

Aisladores Tipo Pin Sencillo

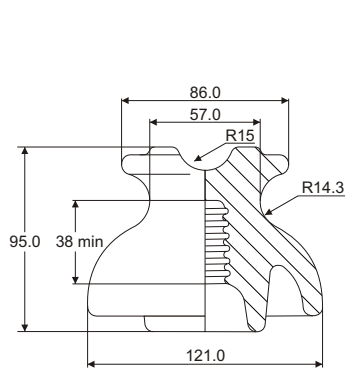


NÚMERO DE CATÁLOGO	8155	8156
CLASE ANSI (C29.5 - 1984)	55-2	55-2
DISTANCIAS CRÍTICAS, mm		
Distancia de arco	86	86
Distancia de fuga	127	127
Altura mínima del espigo	102	102
VALORES MECÁNICOS, kN		
Resistencia al cantilever	11	11
VALORES ELÉCTRICOS, kV		
Voltaje típico de aplicación	7.2	7.2
Flameo de baja frecuencia en seco	50	45
Flameo de baja frecuencia en húmedo	25	25
Flameo crítico al impulso positivo	75	70
Flameo crítico al impulso negativo	95	85
Voltaje de perforación a baja frecuencia	70	70
RADIO INFLUENCIA		
Esmalte RF	NO	SI
Voltaje de prueba RMS a tierra, kV	5	5
RIV máximo a 1000 kHz, μ V	2500	50

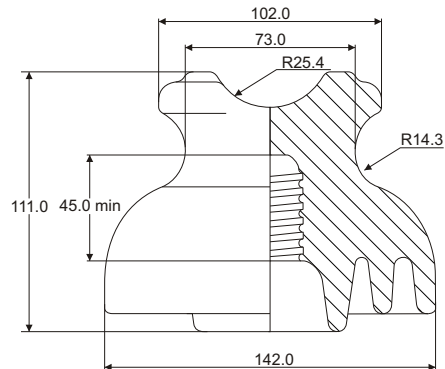
Nota 1: Rosca tipo estándar \varnothing 25.4 mm, según ANSI C29.5 - 1984

Nota 2: Esmalte blanco, café o gris ANSI 70

Aisladores Tipo Pin Sencillo



8175 - 8176



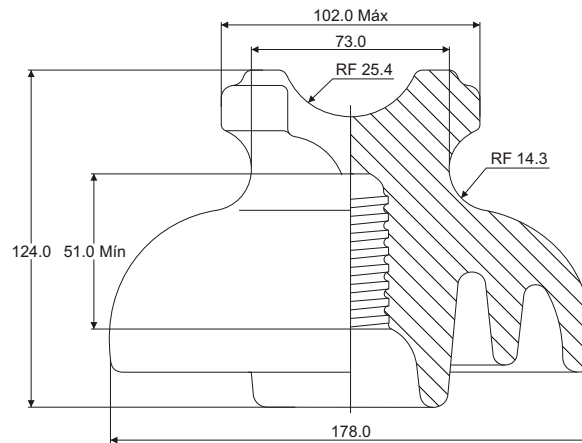
8195 - 8196

NÚMERO DE CATÁLOGO	8175	8176	8195	8196
CLASE ANSI (C29.5 - 1984)	55-3	55-3	55-4	55-4
DISTANCIAS CRÍTICAS, mm.				
Distancia de arco.	114	114	127	127
Distancia de fuga.	178	178	229	229
Altura mínima del espigo.	127	127	127	127
VALORES MECÁNICOS				
Resistencia al cantilever, kN.	11.1	11.1	13.4	13.4
VALORES ELÉCTRICOS, kV.				
Voltaje típico de aplicación.	11.5	11.5	13.2	13.2
Flameo de baja frecuencia en seco.	65	55	70	65
Flameo de baja frecuencia en húmedo.	35	30	40	35
Flameo crítico al impulso positivo.	100	90	110	105
Flameo crítico al impulso negativo.	130	110	140	130
Voltaje de perforación a baja frecuencia.	90	90	95	95
RADIO INFLUENCIA				
Esmalte RF.	NO	SI	NO	SI
Voltaje de prueba RMS a tierra, kV.	10	10	10	10
RIV máximo a 1000 kHz, μ V.	5500	50	5500	50

Nota 1: Rosca tipo estándar \varnothing 25.4 mm, según ANSI C29.5 - 1984.

Nota 2: Esmalte blanco, café o gris ANSI 70

Aisladores Tipo Pin Sencillo

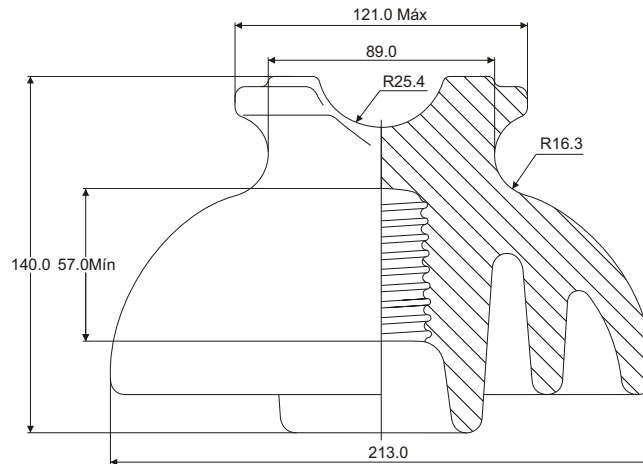


NÚMERO DE CATÁLOGO	8214	8216
CLASE ANSI (C29.5 - 1984)	55-5	55-5
DISTANCIAS CRÍTICAS, mm		
Distancia de arco	159	159
Distancia de fuga	305	305
Altura mínima del espigo	152	152
VALORES MECÁNICOS, kN		
Resistencia al cantilever	13.4	13.4
VALORES ELÉCTRICOS, kV		
Voltaje típico de aplicación	15	15
Flameo de baja frecuencia en seco	85	80
Flameo de baja frecuencia en húmedo	45	45
Flameo crítico al impulso positivo	140	130
Flameo crítico al impulso negativo	170	150
Voltaje de perforación a baja frecuencia	115	115
RADIO INFLUENCIA		
Esmalte RF	NO	SI
Voltaje de prueba RMS a tierra, kV	15	15
RIV máximo a 1000 kHz, μ V	8000	100

Nota 1: Rosca tipo estándar \varnothing 25.4 mm, según ANSI C29.5 - 1984

Nota 2: Esmalte blanco, café o gris ANSI 70

Aisladores Tipo Pin Sencillo

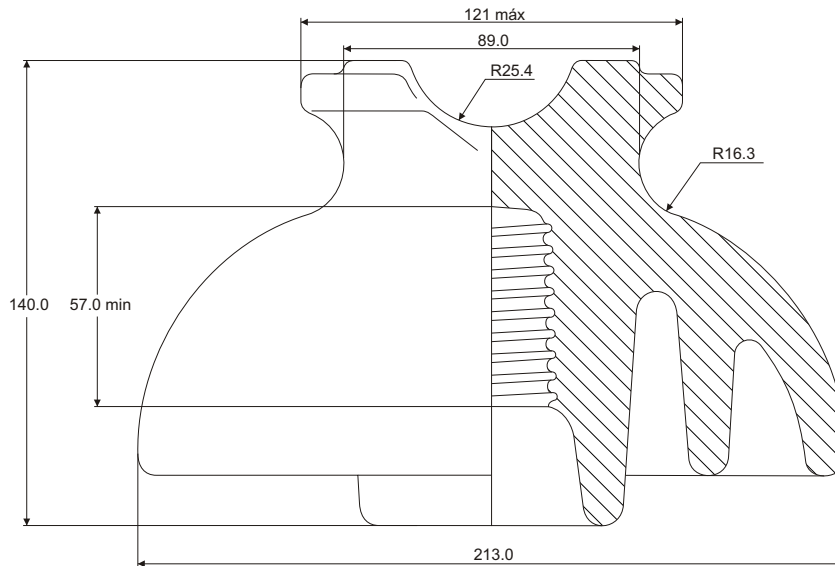


NÚMERO DE CATÁLOGO	8219	8220
CLASE ANSI (C29.5 - 1984)	55-6	55-6
DISTANCIAS CRÍTICAS, mm		
Distancia de arco	203	203
Distancia de fuga	381	381
Altura mínima del espigo	191	191
VALORES MECÁNICOS, kN		
Resistencia al cantilever	13.4	13.4
VALORES ELÉCTRICOS, kV		
Voltaje típico de aplicación	23	23
Flameo de baja frecuencia en seco	100	100
Flameo de baja frecuencia en húmedo	50	50
Flameo crítico al impulso positivo	150	150
Flameo crítico al impulso negativo	170	170
Voltaje de perforación a baja frecuencia	135	135
RADIO INFLUENCIA		
Esmalte RF	NO	SI
Voltaje de prueba RMS a tierra, kV	22	22
RIV máximo a 1000 kHz, μ V	8000	100

Nota 1: Rosca tipo estándar \varnothing 25.4 mm, según ANSI C29.5 - 1984

Nota 2: Esmalte blanco, café o gris ANSI 70

Aisladores Tipo Pin Sencillo

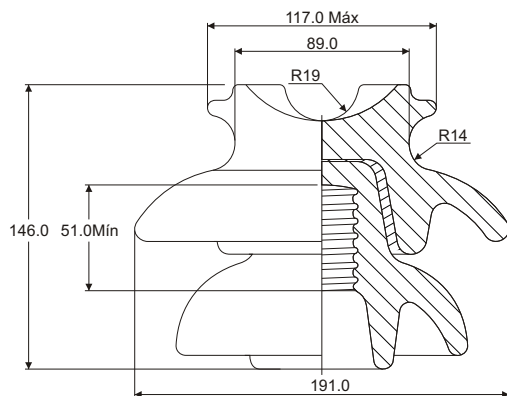


NÚMERO DE CATÁLOGO	8225	8226
CLASE ANSI (C29.5 - 1984)	55-7	55-7
DISTANCIAS CRÍTICAS, mm		
Distancia de arco	203	203
Distancia de fuga	381	381
Altura mínima del espigo	191	191
VALORES MECÁNICOS, kN		
Resistencia al cantilever	13.4	13.4
VALORES ELÉCTRICOS, kV		
Voltaje típico de aplicación	23	23
Flameo de baja frecuencia en seco	100	100
Flameo de baja frecuencia en húmedo	50	50
Flameo crítico al impulso positivo	150	150
Flameo crítico al impulso negativo	170	170
Voltaje de perforación a baja frecuencia	135	135
RADIO INFLUENCIA		
Esmalte RF	NO	SI
Voltaje de prueba RMS a tierra, kV	22	22
RIV máximo a 1000 kHz, μ V	8000	100

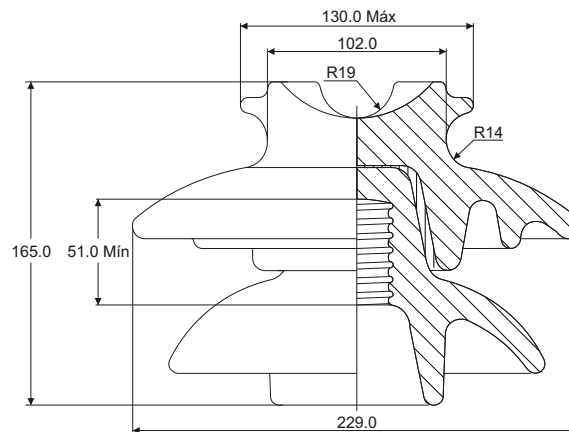
Nota 1: Rosca tipo estándar \varnothing 35 mm, según ANSI C29.5 - 1984

Nota 2: Esmalte blanco, café o gris ANSI 70

Aisladores Tipo Pin Doble



8345 - 8346



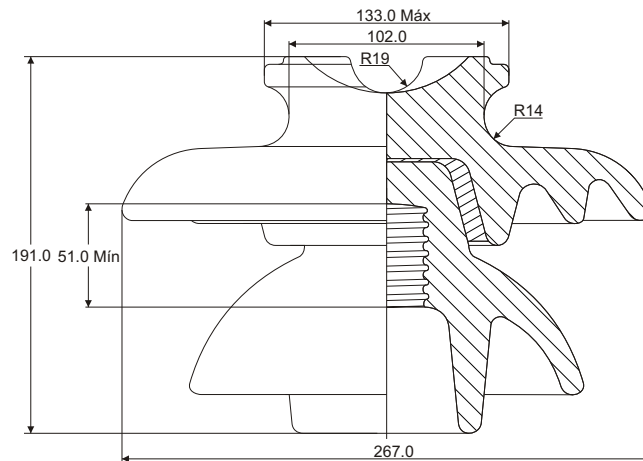
8355-8356

NÚMERO DE CATÁLOGO	8345	8346	8355	8356
CLASE ANSI (C29.6 - 1996)	56-1	56-1	56-2	56-2
DISTANCIAS CRÍTICAS, mm				
Distancia de arco	178	178	210	210
Distancia de fuga	330	330	432	432
Altura mínima del espigo	152	152	178	178
VALORES MECÁNICOS, kN				
Resistencia al cantilever	11.1	11.1	13.4	13.4
VALORES ELÉCTRICOS, kV				
Voltaje típico de aplicación	23	23	23	23
Flameo de baja frecuencia en seco	95	95	110	110
Flameo de baja frecuencia en húmedo	60	60	70	70
Flameo crítico al impulso positivo	150	150	175	175
Flameo crítico al impulso negativo	190	190	225	225
Voltaje de perforación a baja frecuencia	130	130	145	145
RADIO INFLUENCIA				
Esmalte RF.	NO	SI	NO	SI
Voltaje de prueba RMS a tierra, kV	15	15	22	22
RIV máximo a 1000 kHz, μ V	8000	100	12000	100

Nota 1: Rosca tipo estándar \varnothing 35 mm, según ANSI C29.6 - 1996

Nota 2: Esmalte café o esmalte gris ANSI 70

Aisladores Tipo Pin Doble



NÚMERO DE CATÁLOGO	8365	8366
CLASE ANSI (C29.6 - 1996)	56-3	56-3
DISTANCIAS CRÍTICAS, mm		
Distancia de arco	241	241
Distancia de fuga	533	533
Altura mínima del espigo	203	203
VALORES MECÁNICOS, kN		
Resistencia al cantilever	13.4	13.4
VALORES ELÉCTRICOS, kV		
Voltaje típico de aplicación	34.5	34.5
Flameo de baja frecuencia en seco	125	125
Flameo de baja frecuencia en húmedo	80	80
Flameo crítico al impulso positivo	200	200
Flameo crítico al impulso negativo	265	265
Voltaje de perforación a baja frecuencia	165	165
RADIO INFLUENCIA		
Esmalte RF	NO	SI
Voltaje de prueba RMS a tierra, kV	30	30
RIV máximo a 1000 kHz, μV	16000	200

Nota 1: Rosca tipo estándar $\text{Ø}35$ mm, según ANSI C29.6 - 1996

Nota 2: Esmalte café o esmalte gris ANSI 70

GAMMA

Teléfono: (571) 305-8000

Fax: (571) 372-5686

www.gamma.com.co