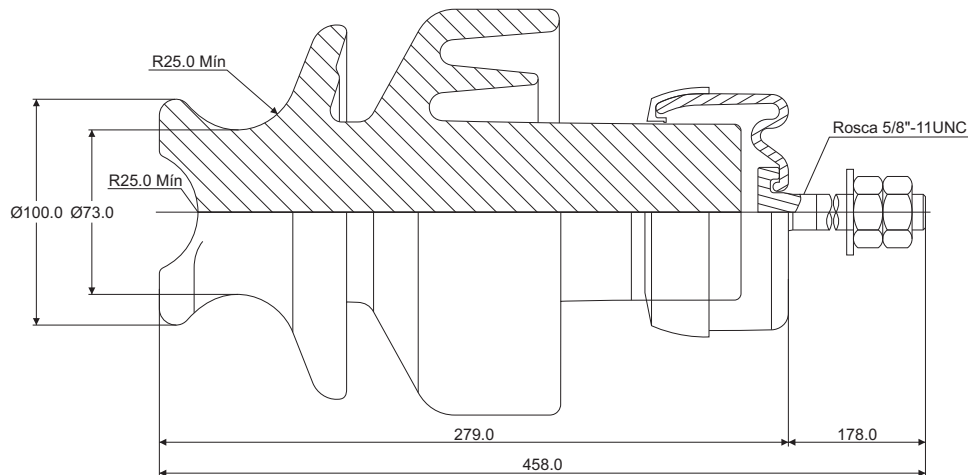


Aisladores Pinpost



NÚMERO DE CATÁLOGO

8411

DISTANCIAS CRÍTICAS, mm

Distancia de arco	200
Distancia de fuga	480
Distancia de fuga protegida	260

VALORES MECÁNICOS, kN

Resistencia al cantilever	12.5
Prueba de rutina al cantilever	7

VALORES ELÉCTRICOS, kV

Voltaje típico de aplicación	13.8
Flameo de baja frecuencia en seco	70
Flameo de baja frecuencia en húmedo	50
Flameo crítico al impulso positivo	120

RADIO INFLUENCIA

Voltaje de prueba RMS a tierra, kV	8.4
RIV máximo a 1000 kHz, μV	100

Nota 1: Carga máxima de trabajo recomendada 40% de la resistencia al cantilever

Nota 2: Esmalte café o esmalte gris ANSI 70

Nota 3: Cuello "F"