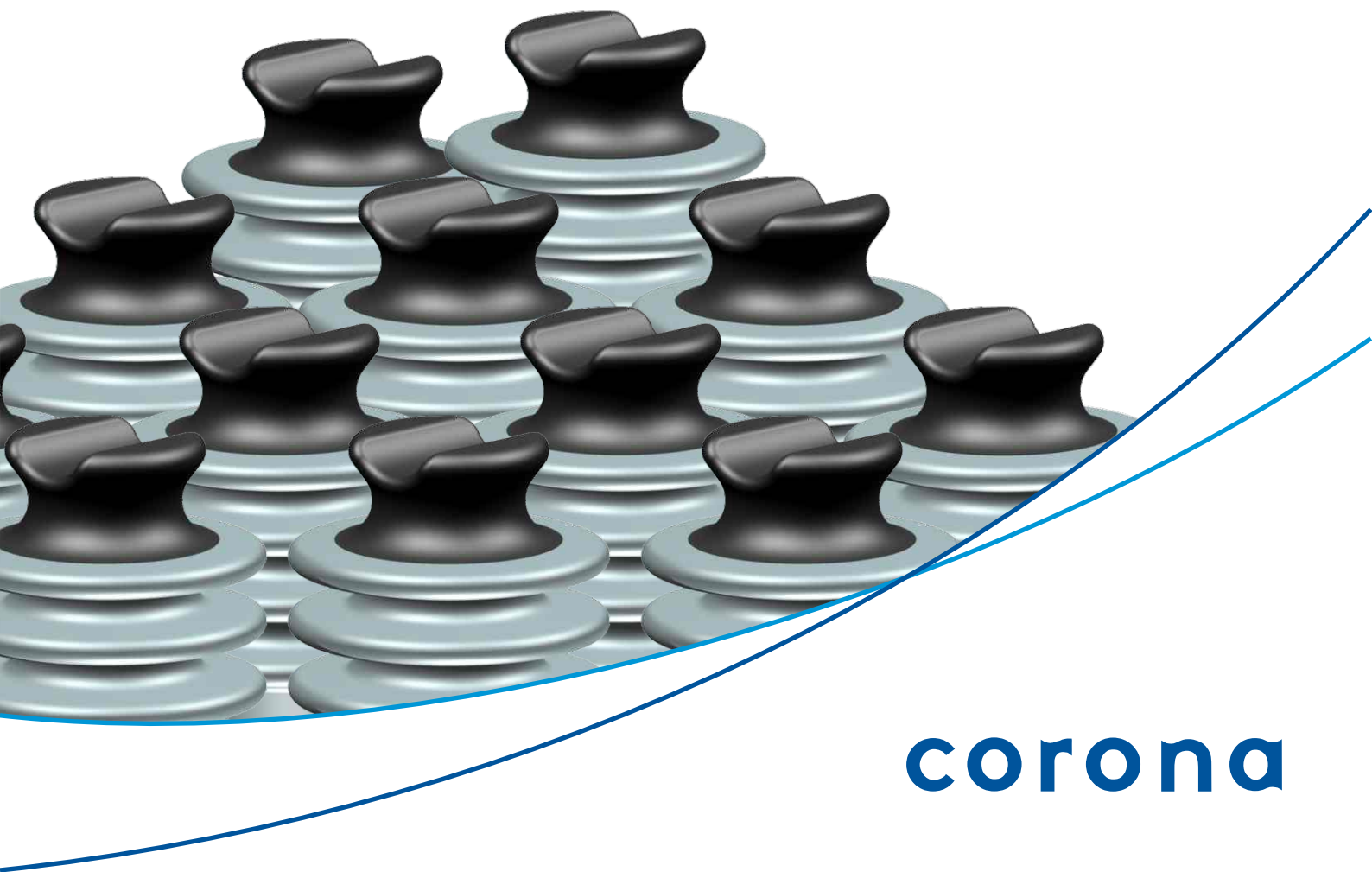


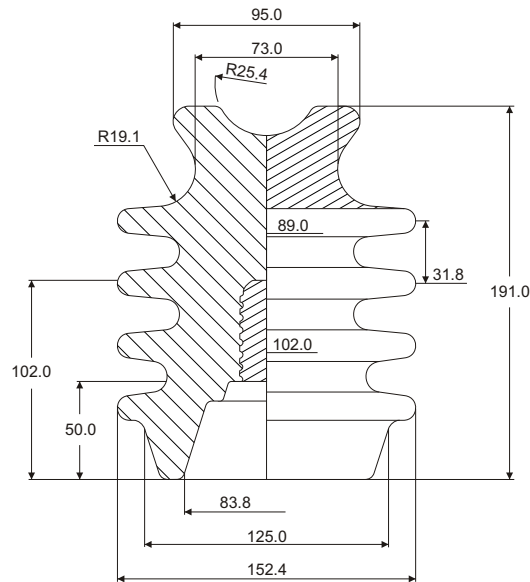
GAMMA

Pinpost



corona

Aisladores Pinpost



NÚMERO DE CATÁLOGO

8404

DISTANCIAS CRÍTICAS, mm

Distancia de arco	229
Distancia de fuga	394

VALORES MECÁNICOS, kN

Resistencia al cantilever	12.5
Prueba de rutina al cantilever	5

VALORES ELÉCTRICOS, kV

Voltaje típico de aplicación	25
Flameo de baja frecuencia en seco	100
Flameo de baja frecuencia en húmedo	70
Flameo crítico al impulso positivo	155
Voltaje de perforación en aceite	160

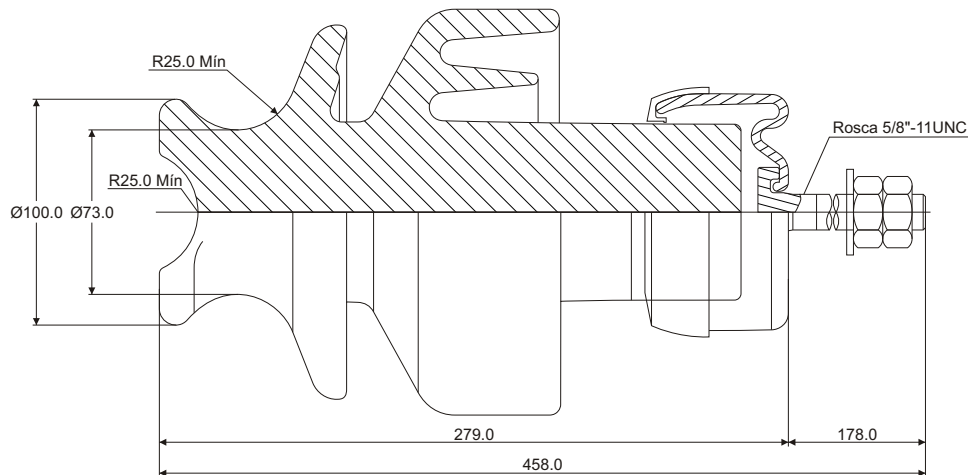
RADIO INFLUENCIA

Voltaje de prueba RMS a tierra, kV	20
RIV máximo a 1000 kHz, μ V	100

Nota 1: Carga máxima de trabajo recomendada 40% de la resistencia al cantilever

Nota 2: Esmalte café o esmalte gris ANSI 70

Aisladores Pinpost



NÚMERO DE CATÁLOGO **8411**

DISTANCIAS CRÍTICAS, mm

Distancia de arco	200
Distancia de fuga	480
Distancia de fuga protegida	260

VALORES MECÁNICOS, kN

Resistencia al cantilever	12.5
Prueba de rutina al cantilever	7

VALORES ELÉCTRICOS, kV

Voltaje típico de aplicación	13.8
Flameo de baja frecuencia en seco	70
Flameo de baja frecuencia en húmedo	50
Flameo crítico al impulso positivo	120

RADIO INFLUENCIA

Voltaje de prueba RMS a tierra, kV	8.4
RIV máximo a 1000 kHz, μV	100

Nota 1: Carga máxima de trabajo recomendada 40% de la resistencia al cantilever

Nota 2: Esmalte café o esmalte gris ANSI 70

Nota 3: Cuello "F"

GAMMA

Teléfono: (571) 305-8000

Fax: (571) 372-5686

www.gamma.com.co