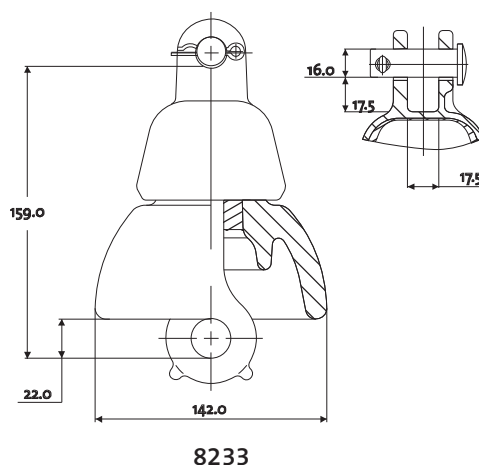
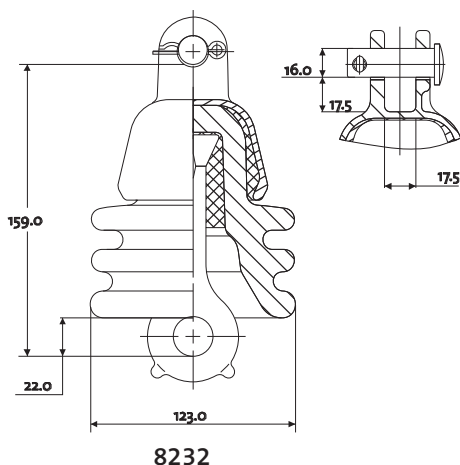


# Aisladores de Suspensión Tipo Clevis



NÚMERO DE CATÁLOGO	8232	8233
CLASE ANSI (C29.2- 1992)	52-9A	52-9B
<b>DISTANCIAS CRÍTICAS, mm</b>		
Distancia de arco	102	102
Distancia de fuga	178	171
<b>VALORES MECÁNICOS</b>		
Resistencia electromecánica, kN	44.5	44.5
Resistencia al impacto, N.m	5	5
Prueba de carga de rutina, kN	22	22
Prueba de carga sostenida, kN	27	27
Carga máxima de trabajo, kN	22	22
<b>VALORES ELÉCTRICOS, kV</b>		
Flameo de baja frecuencia en seco	60	60
Flameo de baja frecuencia en húmedo	30	30
Flameo crítico al impulso positivo	100	100
Flameo crítico al impulso negativo	90	90
Voltaje de perforación a baja frecuencia	80	80
<b>RADIO INFLUENCIA</b>		
Voltaje de prueba RMS a tierra, kV	7.5	7.5
RIV máximo a 1000 kHz, $\mu$ V	50	50

**Nota 1:** Esmalte café o esmalte gris ANSI 70

**Nota 2:** Los aisladores pueden solicitarse con doble capa de galvanizado en campana y perno para zonas contaminadas