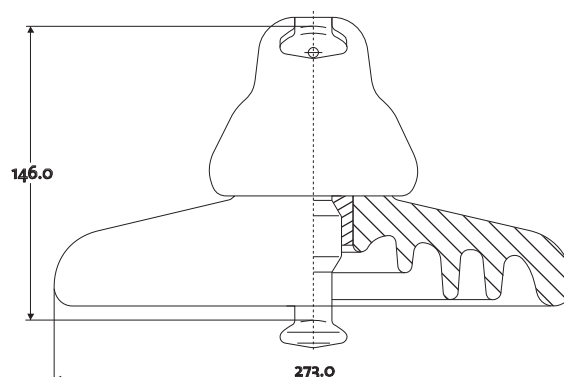


Aisladores de Suspensión Tipo Cuenca y Bola



NÚMERO DE CATÁLOGO	8255	8256	8257
CLASE ANSI (C29.2 - 1992)	52-3	52-3	52-3
DISTANCIAS CRÍTICAS, mm			
Distancia de arco	197	197	197
Distancia de fuga	300	300	300
VALORES MECÁNICOS			
Resistencia electromecánica, kN	70	80	89
Resistencia al impacto, N.m	6	6	10
Prueba de carga de rutina, kN	33.5	40	44.5
Prueba de carga sostenida, kN	44.5	53.5	60
Carga máxima de trabajo, kN	33.5	40	44.5
VALORES ELECTRICOS, kV			
Flameo de baja frecuencia en seco	80	80	80
Flameo de baja frecuencia en húmedo	50	50	50
Flameo crítico al impulso positivo	125	125	125
Flameo crítico al impulso negativo	130	130	130
Voltaje de perforación a baja frecuencia	110	110	110
RADIO INFLUENCIA			
Voltaje de prueba RMS a tierra, kV	10	10	10
RIV máximo a 1000 kHz, μ V	50	50	50

Nota 1: Esmalte café o esmalte gris ANSI 70

Nota 2: Los aisladores pueden solicitarse con doble capa de galvanizado en campana y perno para zonas contaminadas

Nota 3: Los aisladores pueden solicitarse con manguito de zinc en el perno para zonas contaminadas

Nota 4: Los aisladores referencias 8256 y 8257 cumplen con toda la especificación según ANSI clase 52-3 Sin embargo, tienen una resistencia electromecánica mayor a la requerida por la norma