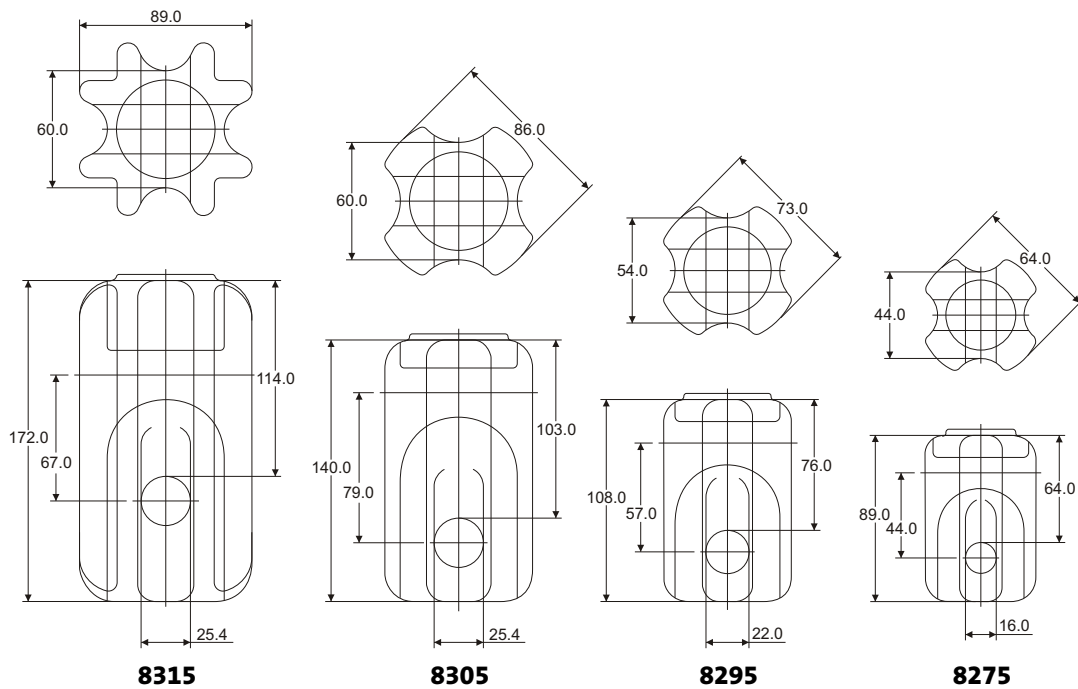


# Aisladores Tipo Tensor



NÚMERO DE CATÁLOGO	8275	8295	8305	8315
CLASE ANSI (C29.4 - 1989)	54-1	54-2	54-3	54-4
<b>DISTANCIAS CRÍTICAS, mm</b>				
Distancia de fuga	41	48	57	76
<b>VALORES MECÁNICOS, kN</b>				
Resistencia a la tensión	44	53	89	89
<b>VALORES ELÉCTRICOS, kV</b>				
Flameo de baja frecuencia en seco	25	30	35	40
Flameo de baja frecuencia en húmedo	12	15	18	23

**Nota:** Esmalte café o esmalte gris ANSI 70