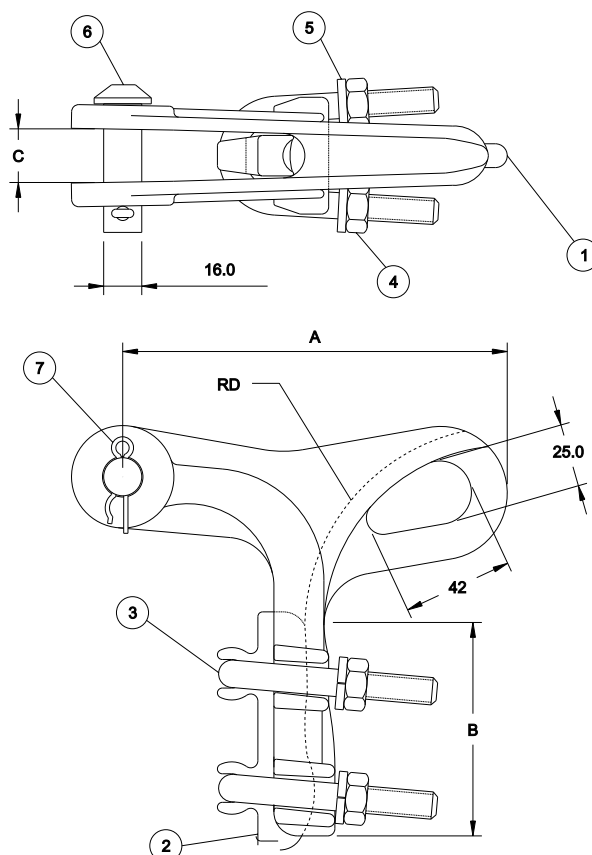


Herrajes

Grapa Pistola



NÚMERO DE CATÁLOGO

CH013GRP1

CH017GRP1

Diámetro del Conductor. Min / Max

5mm / 13mm

10 mm / 17 mm

Calibres del Conductor. Min / Max

6 AWG / 3/0 AWG

1/0 AWG / 266.8 kCMIL

Dimensión A

111 mm

160 mm

Dimensión B

56 mm

89 mm

Dimensión C

20 mm

23 mm

Dimensión D

75 mm

90 mm

Carga de rotura en el cuerpo

2860kgf

5800kgf

Carga de rotura en el ojo

2145kgf

4500kgf

Par de apriete recomendado

46Nm

54Nm

DESCRIPCIÓN PARTES

MATERIAL

1. Aleación de aluminio 356 - T6
2. Aleación de aluminio 356 - T6
3. Acero de bajo carbono galvan. en caliente
4. Acero de bajo carbono galvan. en caliente
5. Acero de bajo carbono galvan. en caliente
6. Acero forjado galvan. en caliente
7. Acero inoxidable

Grapa de Retención Pistola

Cuña

Perno en U, Ø3/8"- UNC

Tuerca, Ø 3/8"- UNC

Arandela de presión, Ø 3/8"

Pasador, Ø 5/8"

Pin de retención

Grapa de Retención Pistola

Cuña

Perno en U, Ø 1/2"- UNC

Tuerca, Ø 1/2"- UNC

Arandela de presión, Ø 1/2"

Pasador, Ø 5/8"

Pin de retención