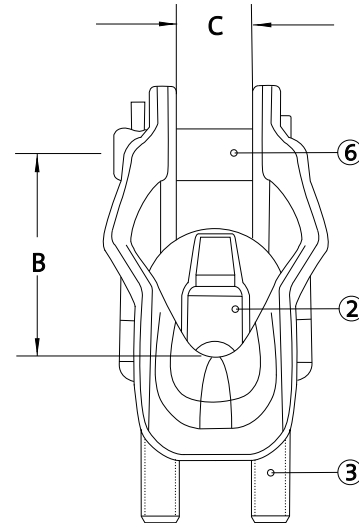
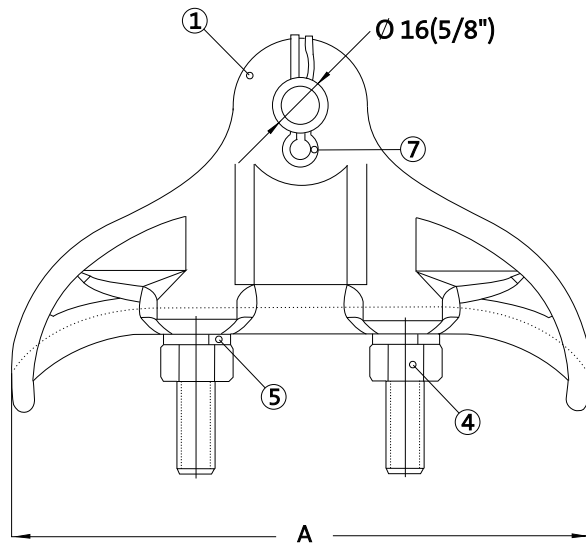
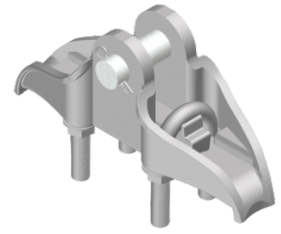


Herrajes

Grapa Silleta



NÚMERO DE CATÁLOGO

CH017GSS1

Diámetro del Conductor. Min / Max
 Calibres del Conductor. Min / Max
 Dimensión A
 Dimensión B
 Dimensión C
 Carga de rotura del cuerpo
 Par de apriete recomendado

10 mm / 17 mm
 1/0 AWG / 266.8 kCMIL
 176.5 mm
 62 mm
 23 mm
 3680kgf
 54Nm

DESCRIPCIÓN PARTES

MATERIAL

1. Aleación de aluminio 356 - T6
2. Aleación de aluminio 356 - T6
3. Acero de bajo carbono galvan. en caliente
4. Acero de bajo carbono galvan. en caliente
5. Acero de bajo carbono galvan. en caliente
6. Acero forjado galvan. en caliente
7. Acero inoxidable

Grapa de Suspensión silleta
 Cuña
 Perno en U, Ø 1/2" - UNC
 Tuerca, Ø 1/2" - UNC
 Arandela de presión, Ø 1/2"
 Pasador, Ø 5/8"
 Pin de retención