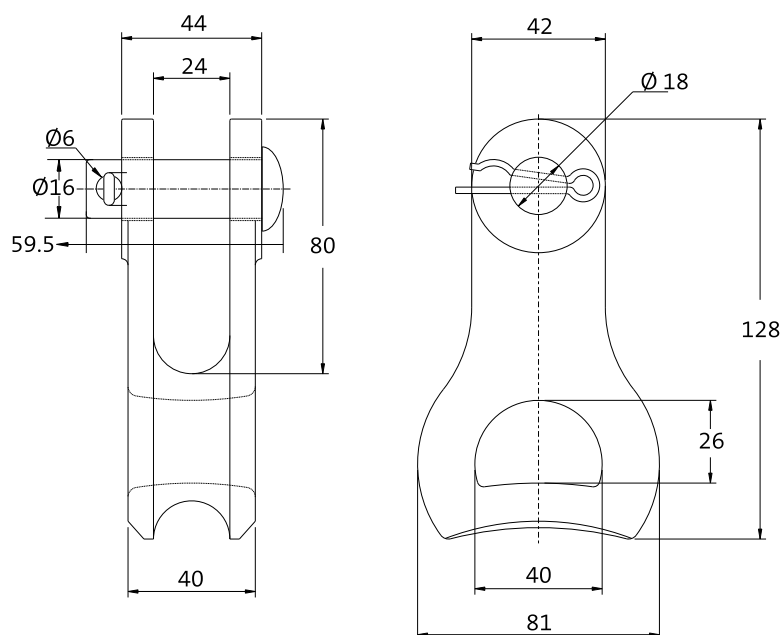


Herrajes Guardacabo



NÚMERO DE CATÁLOGO

CH657

Carga nominal. kgf (lbs)

6000 (13.200)

Fabricado en fundición nodular según norma ASTM A-536 Clase 65-45-12

Galvanizado en caliente

Redondeos del moldeo R=1 mm

Nota: Medidas en mm