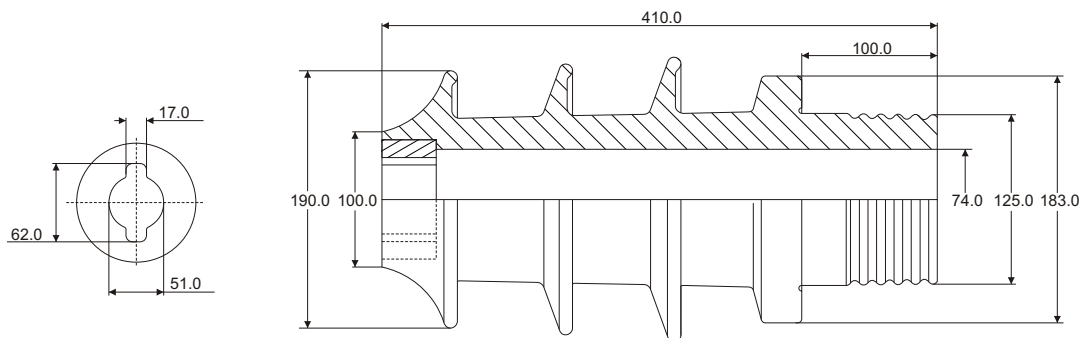


Aisladores Pasatapas de Alta Tensión



NÚMERO DE CATÁLOGO	5939
DISTANCIAS CRÍTICAS, mm	
Distancia de arco	301
Distancia de fuga	462
VALORES ELÉCTRICOS	
Voltaje típico de aplicación, kV	24
Voltaje de flameo en húmedo, kV	50
Nivel básico de aislamiento NBA, kV	125
VALORES MECÁNICOS, kN	
Resistencia al cantilever	2.8

Nota: Norma DIN 42533 20NF - 3150