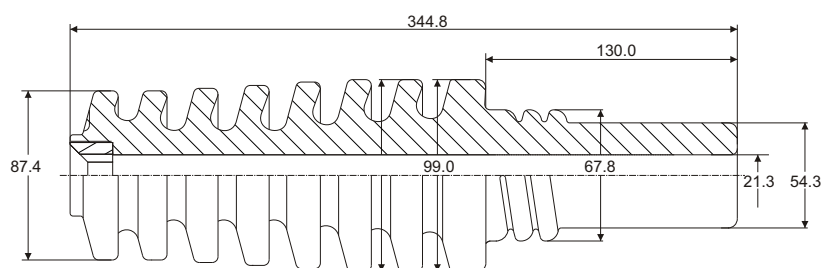
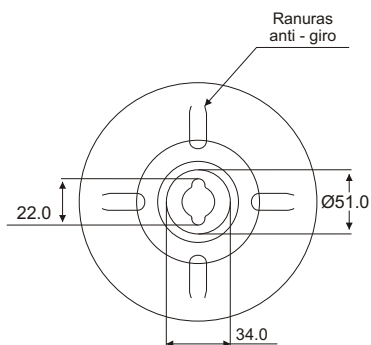


Porcelanas Pasatapas de Alta Tensión



NÚMERO DE CATÁLOGO

5993

DISTANCIAS CRÍTICAS, mm

Distancia de arco	200
Distancia de fuga	450

VALORES ELÉCTRICOS, kV

Voltaje típico de aplicación	18
Flameo de baja frecuencia en seco	75
Flameo de baja frecuencia en húmedo	60
Nivel básico de aislamiento, NBA	125