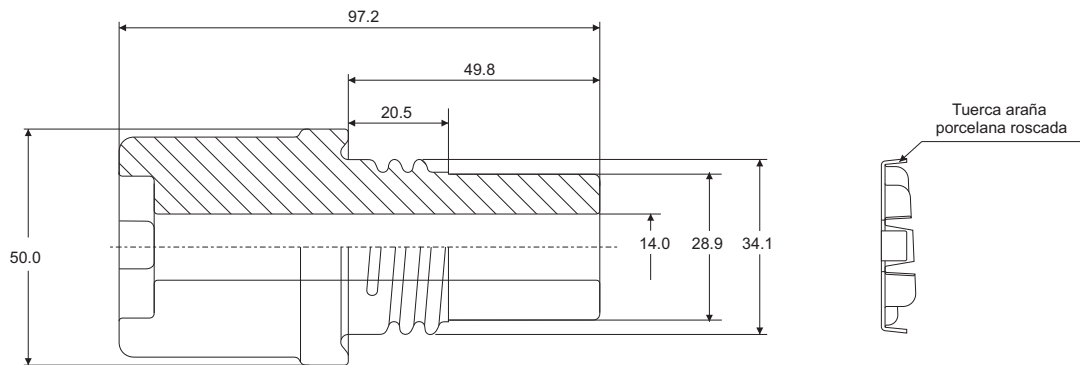


# Aisladores Pasatapas Roscado de Baja Tensión



## NÚMERO DE CATÁLOGO

15101

## DISTANCIAS CRÍTICAS, mm

Distancia de arco	42
Distancia de fuga	45

## VALORES ELÉCTRICOS, kV

Voltaje típico de aplicación	1.2
Flameo de baja frecuencia en seco	10
Flameo de baja frecuencia en húmedo	6
Nivel básico de aislamiento, NBA	45