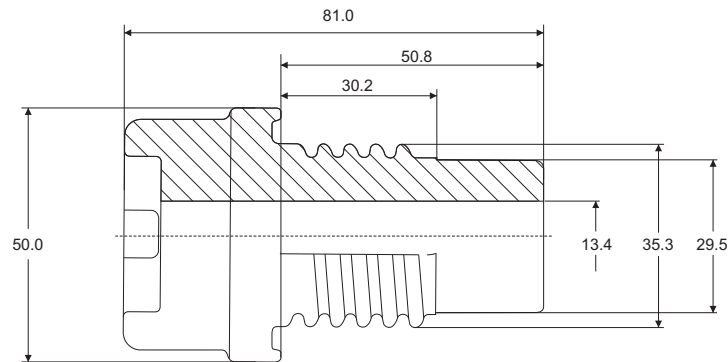


Aisladores Pasatapas Roscado de Baja Tensión



NÚMERO DE CATÁLOGO	5267
DISTANCIAS CRÍTICAS, mm	
Distancia de arco	22
Distancia de fuga	24
VALORES ELÉCTRICOS, kV	
Voltaje típico de aplicación	1.2
Flameo de baja frecuencia en seco	10
Flameo de baja frecuencia en húmedo	6
Nivel básico de aislamiento, NBA	30