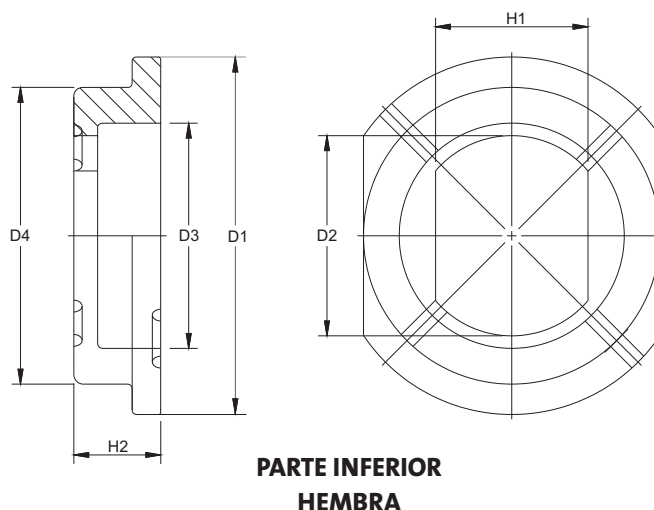
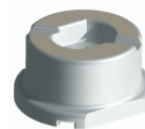


Aisladores Pasatapas de Baja Tensión



NÚMERO DE CATÁLOGO	5232	5238	5306	5243	5240
DIN 42530	B1-250	B1-630	B1-1000	B1-2000	B1-3150
DISTANCIAS CRÍTICAS, mm					
Distancia de arco	29.0	30.0	35.5	36.0	37.0
Distancia de fuga	32.0	34.0	41.5	42.0	44.0
VALORES ELÉCTRICOS, kV					
Voltaje típico de aplicación	1.2	1.2	1.2	1.2	1.2
Flameo de baja Frecuencia en seco	10	10	10	10	10
Flameo de baja frecuencia en húmedo	6	6	6	6	6
Nivel básico de aislamiento, NBA	30	30	30	30	30
DIMENSIONES SEGÚN ESQUEMA, mm					
H1	23	31	41	53	64
H2	31	31	36	36	36
D1	57	81	105	125	150
D2	29	45	510	67	84
D3	34	51	62.0	73	94
D4	47	67	86	104	124