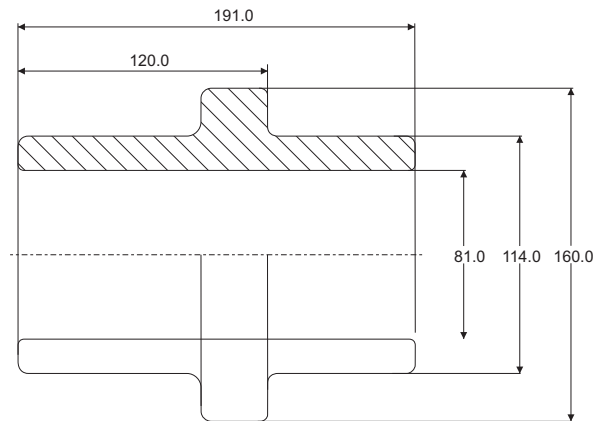


Aisladores Pasatapas de Baja Tensión



NÚMERO DE CATÁLOGO

5227

DISTANCIAS CRÍTICAS, mm

Distancia de arco	70
Distancia de fuga	75

VALORES ELÉCTRICOS, kV

Voltaje típico de aplicación	1.3
Flameo de baja frecuencia en seco	10
Flameo de baja frecuencia en húmedo	6
Nivel básico de aislamiento, NBA	30