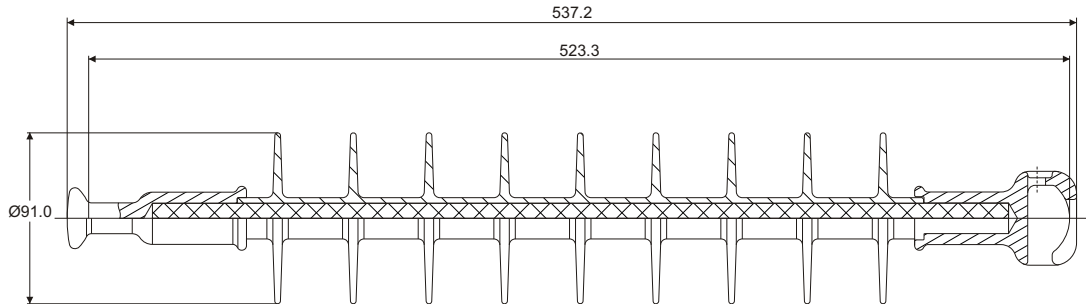


Aisladores Poliméricos de Suspensión Cuenca y Bola



NÚMERO DE CATÁLOGO

PS035B80

CLASE ANSI (C29.13 - 2000)

DS-35

IEC

61109

DISTANCIAS CRÍTICAS, mm

Distancia de arco

390

Distancia de fuga

915

VALORES MECÁNICOS

Carga mecánica nominal (SML), lb (kN)

17984 (80)

Carga mecánica de rutina (RTL) lb (kN)

8992 (40)

Carga mecánica a la torsión, lb.ft (N.m)

35 (47)

VALORES ELÉCTRICOS, kV

Voltaje típico de aplicación

35

Flameo de baja frecuencia en seco

160

Flameo de baja frecuencia en húmedo

150

Flameo crítico al impulso positivo

265

Nivel básico de aislamiento, NBA

255

RADIO INFLUENCIA

Voltaje de prueba, kV

30

RIV máximo a 1000 kHz, μ V

<10

Núcleo: Fibra de vidrio en matriz de resina epoxi (E-glass)

Cubierta: Silicona "high voltage" vulcanizada a alta temperatura

Herrajes: Hierro nodular galvanizado en caliente