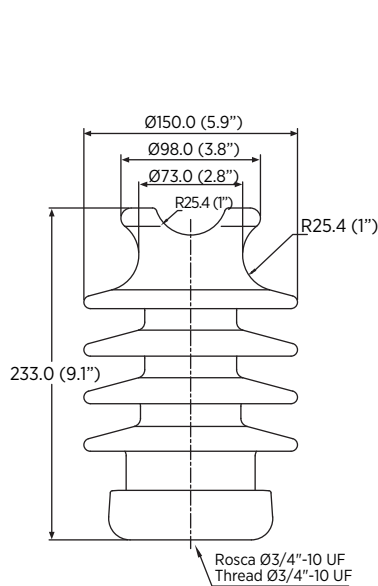


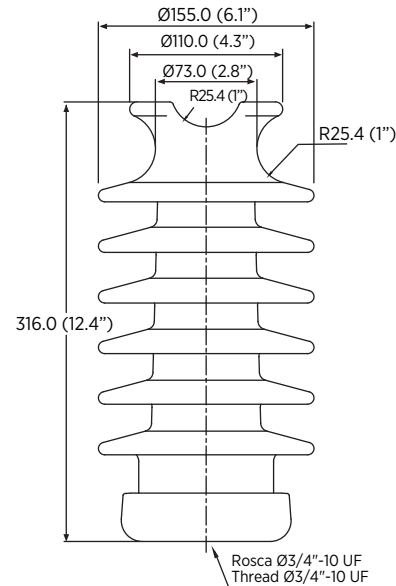


AISLADORES TIPO LINE POST

Distribution post insulators



8405



8410

NÚMERO DE CATÁLOGO	8405	8410
Clase ANSI C29.7	57-1	57-2
DISTANCIAS CRÍTICAS, mm		
Distancia de arco	165	241
Distancia de fuga	356	570
VALORES MECÁNICOS, kN		
Resistencia al cantilever	12.5	12.5
VALORES ELÉCTRICOS, kV		
Voltaje típico de aplicación	25	35
Flameo de baja frecuencia en seco	90	115
Flameo de baja frecuencia en húmedo	55	70
Flameo crítico al impulso positivo	128	179
RADIO INFLUENCIA		
Voltaje de prueba RMS a tierra, kV	15	22
RIV máximo a 1,000 kHz, μ V	100	100
DATOS DE EMPAQUE		
Peso neto por unidad, kg	3.81	6.54

CATALOG NUMBER	8405	8410
Clase ANSI C29.7	57-1	57-2
CRITICAL DISTANCE, mm		
Dry arcing distance	165	241
Leakage distance	356	570
MECHANICAL VALUES, kN		
Cantilever strength	12.5	12.5
ELECTRICAL VALUES, kV		
Typical application voltage	25	35
Low-frequency dry flashover	90	115
Low-frequency wet flashover	55	70
Critical impulse flashover, negative	128	179
RADIO INFLUENCE VOLTAGE DATA		
Low-frequency test voltage, RMS to ground	15	22
Maximum RIV at 1,000 kHz, μ V	100	100
PACKING DATA		
Net weight, kg	3.81	6.54

Nota 1: Dimensiones en mm (pulgadas).

Nota 2: Carga máxima de trabajo recomendada 40% de la resistencia al cantilever

Nota 3: Esmalte café o esmalte gris ANSI 70.

Nota 4: Cuello "F"

Note 1: Dimensions in mm (in).

Note 2: Maximum recommended working load: 40% of cantilever withstand load.

Note 3: ANSI 70 gray is standard. Brown or white available by requested.

Note 4: "F" Neck