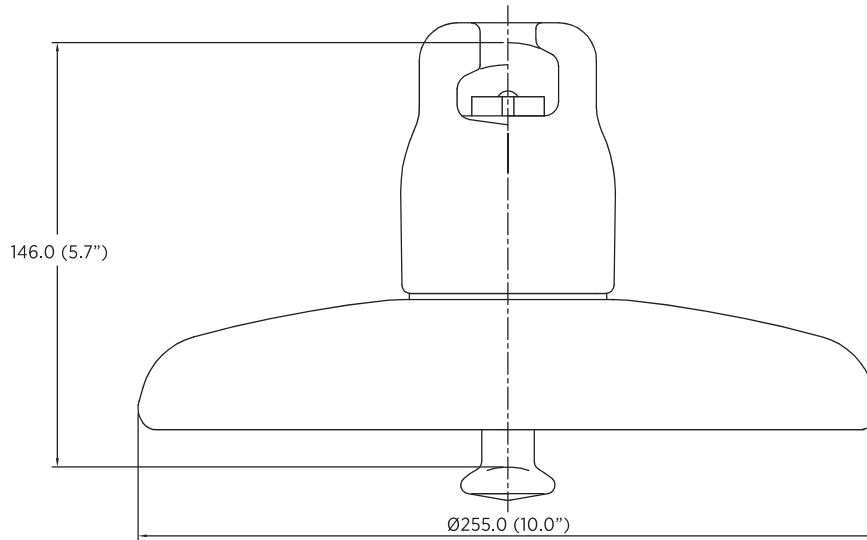




# AISLADORES DE VIDRIO STANDARD, CUENCA Y BOLA

## Standard toughened glass insulators, ball & socket type



**AG15B1SS1**

NÚMERO DE CATÁLOGO	AG15B1SS1
Clase ANSI	52-3
DISTANCIAS CRÍTICAS, mm	
Distancia de fuga	292
VALORES MECÁNICOS	
Resistencia mecánica, kN	67
Resistencia al impacto m.N	6.0
Prueba de rutina, kN	33.5
Peso	3.72kg
VALORES ELÉCTRICOS, kV	
Voltaje soportado a baja frecuencia en seco	80
Voltaje soportado a baja frecuencia en húmedo	50
Flameo crítico al impulso positivo	125
Flameo crítico al impulso negativo	130
Voltaje de perforación a baja frecuencia	110
RADIO INFLUENCIA	
Voltaje de prueba RMS a tierra, kV	10
RIV máximo a 1000 MHz, $\mu$ V	50

**Nota 1:** Medidas en mm (pulgadas).

CATALOG NUMBER	AG15B1SS1
ANSI Class	52-3
CRITICAL DISTANCE, mm	
Leakage distance	292
MECHANICAL VALUES	
Mechanical failing load, kN	67
Impact failing load, N.m	6.0
Tension proof, kN	33.5
Weight	3.72kg
ELECTRICAL VALUES, kV	
Min. power frequency withstand voltage dry	80
Min. power frequency withstand voltage wet	50
Critical impulse flashover positive	125
Critical impulse flashover negative	130
Power frequency puncture voltage	110
RADIO INFLUENCE VOLTAGE DATA	
Power frequency test voltage, kV	10
At max RIV at 1 MHz, $\mu$ V	50

**Note 1:** Dimensions in mm (in).