

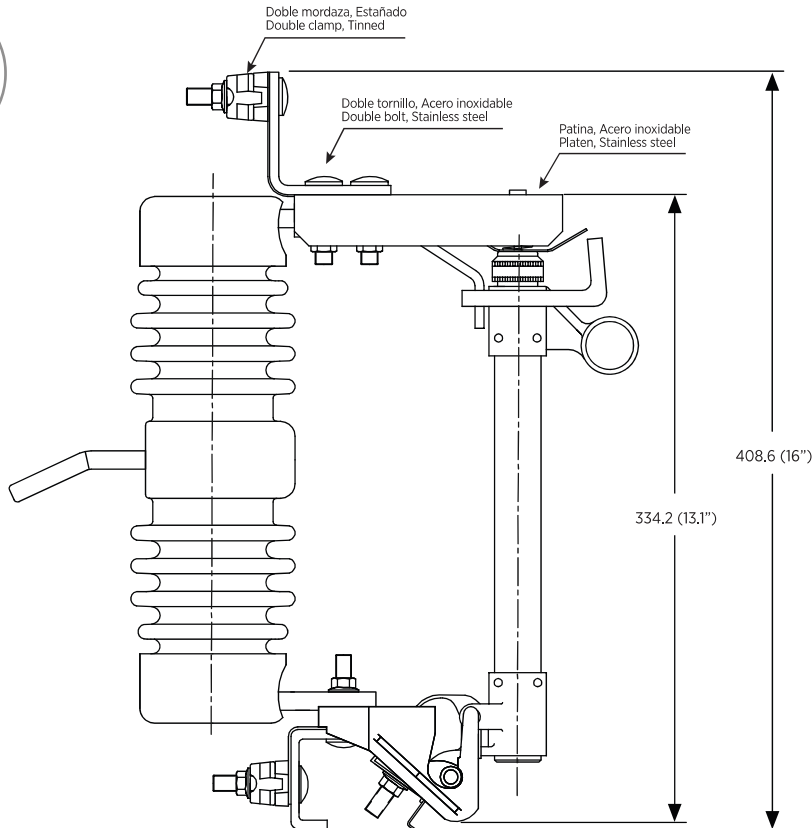


CORTACIRCUITOS

Cut out fuses



Marcación antes de quemar
Marks according ANSI C29.4



NÚMERO DE CATÁLOGO

6C15210C1

DISTANCIAS CRÍTICAS, mm

Distancia de fuga 280

VALORES ELÉCTRICOS

Voltaje nominal 15kV

Corriente nominal 200A

Nivel básico de aislamiento 110kV

Corriente simétrica de corto circuito 8kA

Corriente asimétrica de corto circuito 12kA

Nota 1: Dimensiones en mm

Nota 2: Portafusible intercambiable

Nota 3: Venteo sencillo

Nota 4: Se puede suministrar con inserto de cobre

Nota 5: Incluye platina y tornillería en acero inoxidable

CATALOG NUMBER

6C15210C1

CRITICAL DISTANCE, mm

Leakage distance 280

ELECTRICAL VALUES

Rated voltage 15kV

Rated current 200A

Basic insulation level BIL 110kV

Short circuit symmetrical current 8kA

Short circuit asymmetrical current 12kA

Note 1: Dimensions in mm (in)

Note 2: Interchangeable fuse tube

Note 3: Single vent

Note 4: It can be supplied with copper insert

Note 5: Upper contact plate in stainless steel