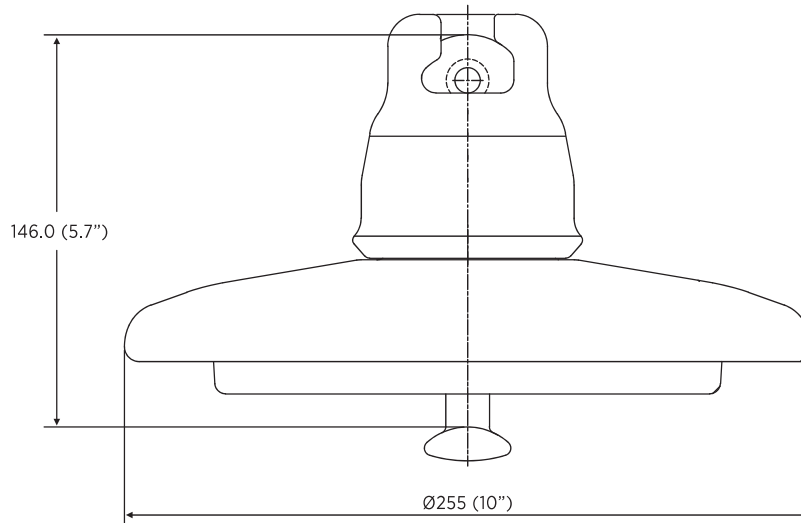




# AISLADORES DE VIDRIO STANDARD, CUENCA Y BOLA

## Standard toughened glass insulators, ball & socket type



**U120B1SS1**

<b>NÚMERO DE CATÁLOGO</b>	<b>U120B1SS1</b>
Clase IEC	U120BS
<b>DISTANCIAS CRÍTICAS, mm</b>	
Distancia de fuga	320
<b>VALORES MECÁNICOS</b>	
Resistencia mecánica, kN	120
Resistencia al impacto N.cm	678
Peso	4,10kg
<b>VALORES ELÉCTRICOS, kV</b>	
Nivel básico de aislamiento	100
Voltaje soportado a baja frecuencia en seco	70
Voltaje soportado a baja frecuencia en húmedo	40
Voltaje de perforación a baja frecuencia	130

**Nota 1:** Medidas en mm (pulgadas).

<b>CATALOG NUMBER</b>	<b>U120B1SS1</b>
IEC Class	U120BS
<b>CRITICAL DISTANCE, mm</b>	
Leakage distance	320
<b>MECHANICAL VALUES</b>	
Mechanical failing load, kN	120
Impact failing load, N.cm	678
Weight	4,10kg
<b>ELECTRICAL VALUES, kV</b>	
Min. lightning impulse withstand voltage	100
Min. power frequency withstand voltage dry	70
Min. power frequency withstand voltage wet	40
Power frequency puncture voltage	130

**Note 1:** Dimensions in mm (in).