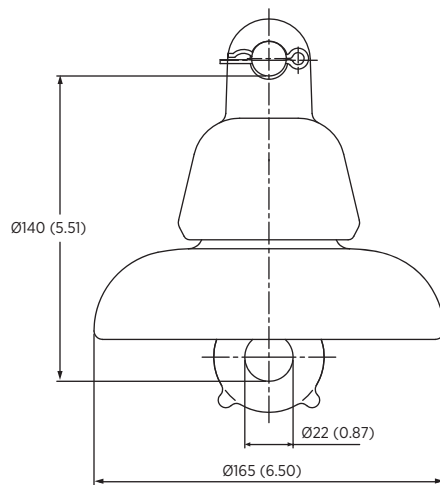




AISLADORES DE SUSPENSIÓN, TIPO CLEVIS

Suspensions Insulators, clevis type



A8235

NÚMERO DE CATÁLOGO	A8235
Clase ANSI C29.2	52-1
DISTANCIAS CRÍTICAS, mm	
Distancia de arco	114
Distancia de fuga	180
VALORES MECÁNICOS	
Resistencia electromecánica, kN	44
Resistencia al impacto N.m	5
Prueba de carga de rutina, kN	22
Prueba de carga sostenida, kN	27
Carga máxima de trabajo, kN	22
VALORES ELÉCTRICOS, kV	
Flameo de baja frecuencia en seco	60
Flameo de baja frecuencia en húmedo	30
Flameo crítico al impulso positivo	100
Flameo crítico al impulso negativo	100
Voltaje de perforación a baja frecuencia	80
RADIO INFLUENCIA	
Voltaje de prueba RMS a tierra, kV	7.5
RIV máximo a 1,000 kHz, μ V	50
DATOS DE EMPAQUE	
Peso neto por unidad, kg	2.55

Nota 1: Dimensiones en mm (pulgadas).

Nota 2: Esmalte café o esmalte gris ANSI 70.

Nota 3: Los aisladores pueden solicitarse con doble capa de galvanizado en campana.

Nota 4: Los aisladores pueden solicitarse con manguito de zinc para zonas contaminadas.

CATALOG NUMBER	A8235
ANSI Class C29.2	52-1
CRITICAL DISTANCE, mm	
Dry arcing distance	114
Leakage distance	180
MECHANICAL VALUES	
Combined M & E strength, kN	44
Mech, impact strength, N.m	5
Routine proof test load, kN	22
Time load test value, kN	27
Maximum, working load, kN	22
ELECTRICAL VALUES, kV	
Low-frequency dry flashover	60
Low-frequency wet flashover	30
Critical impulse flashover, positive	100
Critical impulse flashover, negative	100
Low-frequency puncture voltage	80
RADIO INFLUENCE VOLTAGE DATA	
Low-frequency test voltage, RMS to ground	7.5
Maximum RIV at 1,000 kHz, μ V	50
PACKING DATA	
Net weight, kg	2.55

Note 1: Dimensions in mm (in).

Note 2: ANSI 70 gray is standard. Brown or white available by request.

Note 3: Insulators can be requested with extra hot-dip galvanized layer in caps.

Note 4: Insulators can be requested with zinc sleeve ball bolt for contaminated areas.