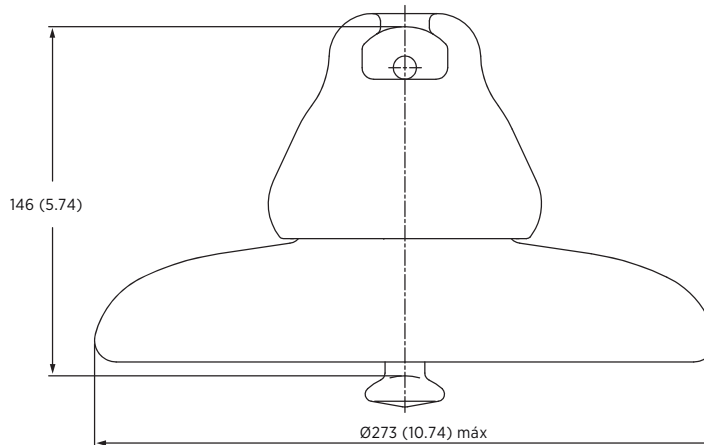




AISLADORES DE SUSPENSIÓN, TIPO BOLA & SOCKET

Suspensions Insulators, ball & socket type



A8257-A8258

NÚMERO DE CATÁLOGO	A8257	A8258
Clase ANSI C29.2	52-3	52-5
DISTANCIAS CRÍTICAS, mm		
Distancia de arco	197	197
Distancia de fuga	300	300
VALORES MECÁNICOS		
Resistencia electromecánica, kN	89	111
Resistencia al impacto N.m	10	10
Prueba de carga de rutina, kN	44.5	55.5
Prueba de carga sostenida, kN	60	67
Carga máxima de trabajo, kN	44.5	55.5
VALORES ELÉCTRICOS, kV		
Flameo de baja frecuencia en seco	80	80
Flameo de baja frecuencia en húmedo	50	50
Flameo crítico al impulso positivo	125	125
Flameo crítico al impulso negativo	130	130
Voltaje de perforación a baja frecuencia	110	110
RADIO INFLUENCIA		
Voltaje de prueba RMS a tierra, kV	10	10
RIV máximo a 1,000 kHz, µV	50	50
DATOS DE EMPAQUE		
Peso neto por unidad, kg	5.10	5.10

CATALOG NUMBER	A8257	A8258
ANSI Class C29.2	52-3	52-5
CRITICAL DISTANCE, mm		
Dry arcing distance	197	197
Leakage distance	300	300
MECHANICAL VALUES		
Combined M & E strength, kN	89	111
Mech, impact strength, N.m	10	10
Routine proof test load, kN	44.5	55.5
Time load test value, kN	60	67
Maximum, working load, kN	44.5	55.5
ELECTRICAL VALUES, kV		
Low-frequency dry flashover	80	80
Low-frequency wet flashover	50	50
Critical impulse flashover, positive	125	125
Critical impulse flashover, negative	130	130
Low-frequency puncture voltage	110	110
RADIO INFLUENCE VOLTAGE DATA		
Low-frequency test voltage, RMS to ground	10	10
Maximum RIV at 1,000 kHz, µV	50	50
PACKING DATA		
Net weight, kg	5.10	5.10

Nota 1: Dimensiones en mm (pulgadas).
Nota 2: Esmalte café o esmalte gris ANSI 70.
Nota 3: Los aisladores pueden solicitarse con doble capa de galvanizado en campana.
Nota 4: Los aisladores pueden solicitarse con manguito de zinc para zonas contaminadas.

Note 1: Dimensions in mm (in).
Note 2: ANSI 70 gray is standard. Brown or white available by request.
Note 3: Insulators can be requested with extra hot-dip galvanized layer in caps.
Note 4: Insulators can be requested with zinc sleeve ball bolt for contaminated areas.