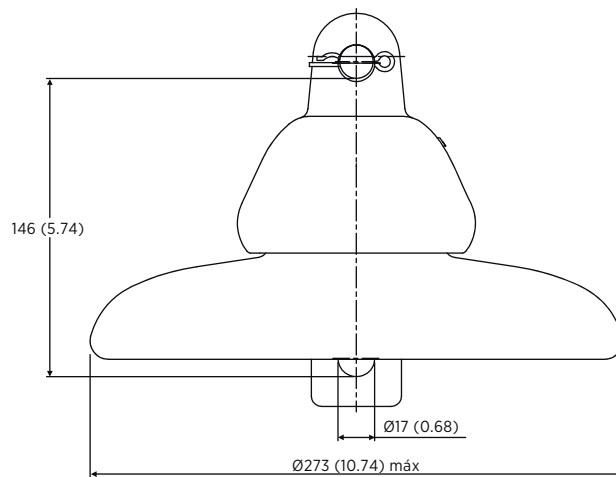




AISLADORES DE SUSPENSIÓN, TIPO CLEVIS

Suspension insulators, clevis type



A8268

NÚMERO DE CATÁLOGO	A8268
Clase ANSI C29.2	52-6
DISTANCIAS CRÍTICAS, mm	
Distancia de arco	197
Distancia de fuga	300
VALORES MECÁNICOS	
Resistencia electromecánica, kN	111
Resistencia al impacto N.m	10
Prueba de carga de rutina, kN	55.5
Prueba de carga sostenida, kN	67
Carga máxima de trabajo, kN	55.5
VALORES ELÉCTRICOS, kV	
Flameo de baja frecuencia en seco	80
Flameo de baja frecuencia en húmedo	50
Flameo crítico al impulso positivo	125
Flameo crítico al impulso negativo	130
Voltaje de perforación a baja frecuencia	110
RADIO INFLUENCIA	
Voltaje de prueba RMS a tierra, kV	10
RIV máximo a 1,000 kHz, μ V	50
DATOS DE EMPAQUE	
Peso neto por unidad, kg	5.29

Nota 1: Dimensiones en mm (pulgadas).

Nota 2: Esmalte café o esmalte gris ANSI 70.

Nota 3: Los aisladores pueden solicitarse con doble capa de galvanizado en campana.

Nota 4: Los aisladores pueden solicitarse con manguito de zinc para zonas contaminadas.

CATALOG NUMBER	A8268
ANSI Class C29.2	52-6
CRITICAL DISTANCE, mm	
Dry arcing distance	197
Leakage distance	300
MECHANICAL VALUES	
Combined M & E strength, kN	111
Mech, impact strength, N.m	10
Routine proof test load, kN	55.5
Time load test value, kN	67
Maximum, working load, kN	55.5
ELECTRICAL VALUES, kV	
Low-frequency dry flashover	80
Low-frequency wet flashover	50
Critical impulse flashover, positive	125
Critical impulse flashover, negative	130
Low-frequency puncture voltage	110
RADIO INFLUENCE VOLTAGE DATA	
Low-frequency test voltage, RMS to ground	10
Maximum RIV at 1,000 kHz, μ V	50
PACKING DATA	
Net weight, kg	5.29

Note 1: Dimensions in mm (in).

Note 2: ANSI 70 gray is standard. Brown or white available by request.

Note 3: Insulators can be requested with extra hot-dip galvanized layer in caps.

Note 4: Insulators can be requested with zinc sleeve ball bolt for contaminated areas.