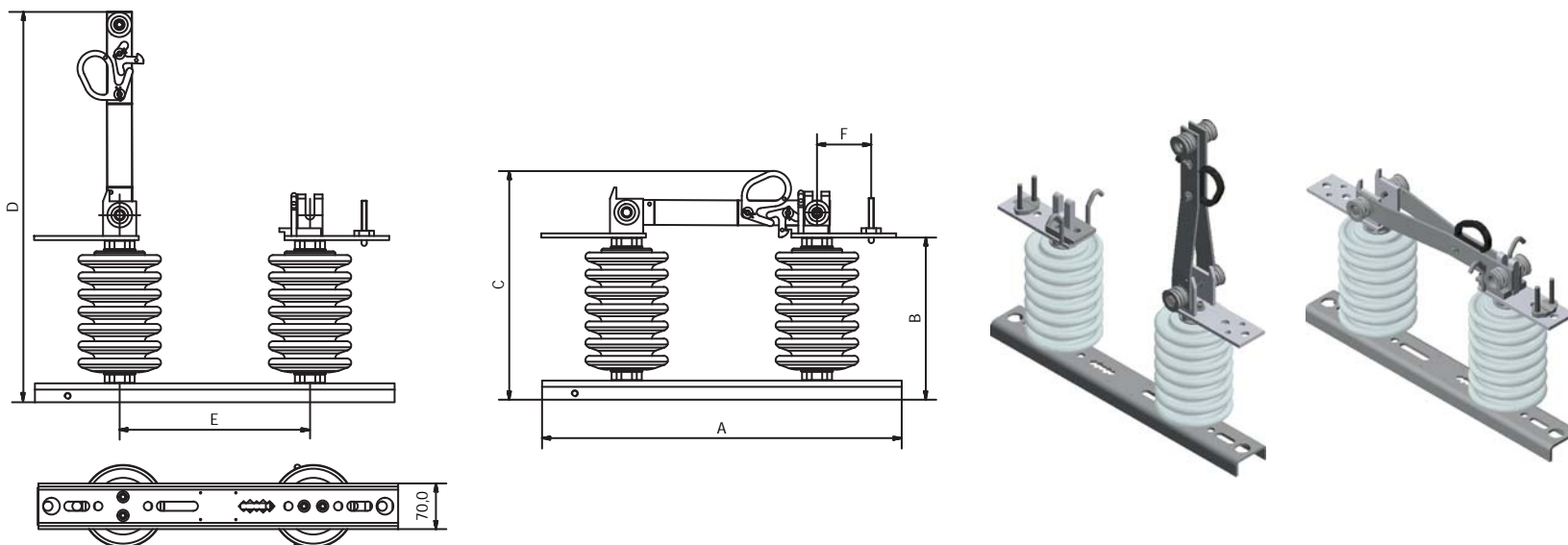


Seccionadores Monopolares



ESPECIFICACIONES TÉCNICAS

REFERENCIA	RECUBRIMIENTO DE CONTACTOS Y CUCHILLAS	TIPO	VOLTAJE NOMINAL [kV]	CORRIENTE NOMINAL [A]	CORRIENTE DE CORTO CIRCUITO DE CORTA DURACIÓN (1 s) [kA]	CORRIENTE PICO [kA]	TENSIÓN DE ENSAYO [kV]				DIMENSIONES [mm]					
							IMPULSO TIPO RAYO		FRECUENCIA INDUSTRIAL EN SECO (60 Segundos)		A	B	C	D	E	F
							FASE-TIERRA	SECCIONAMIENTO	FASE-TIERRA	SECCIONAMIENTO						
SVV16317ED000C00	ESTAÑO	DISTRIBUCIÓN	17,5	630	25	65	95	110	38	45	550	248	350	597	291	83
SVV16317PD000C00	PLATA															
SVV16317EE000C00	ESTAÑO	ESTACIÓN	17,5	630	25	65	95	110	38	45	616	248	350	663	357	83
SVV16317PE000C00	PLATA															
SVV16327ED000C00	ESTAÑO	DISTRIBUCIÓN	27	630	25	65	150	165	70	77	616	276	378	691	357	83
SVV16327PD000C00	PLATA															
SVV16327EE000C00	ESTAÑO	ESTACIÓN	27	630	25	65	150	165	70	77	667	276	378	742	408	83
SVV16327PE000C00	PLATA															
SVV16338ED000C00	ESTAÑO	DISTRIBUCIÓN	38	630	25	65	200	200	80	80	667	327	429	793	408	83
SVV16338PD000C00	PLATA															
SVV16338EE000C00	ESTAÑO	ESTACIÓN	38	630	25	65	200	200	80	80	819	327	429	945	560	83
SVV16338PE000C00	PLATA															